



Cátalogo de Productos 2023

Tabla de Contenido

COMPONENTES DE FRENOS DE AIRE	03-09
ACTUADORES, DIAFRAGMAS & ACCESORIOS	10-13
SECADORES DE AIRE Y KITS DE REPARACIÓN	13-22
VÁLVULAS DE AIRE	23-27
EMBRAGUES DE VENTILADOR & KITS DE REPARACIÓN	28-30
KITS DE REPARACIÓN DE COMPRESORES	31-67



Por favor note que el presente catálogo contiene en su mayoría, los artículos más populares que ofrecemos actualmente. Para un listado completo, por favor visite nuestra página web www.accupart.com

KITS DE REPARACIÓN DE MORDAZAS DE FRENOS DE AIRE BENDIX ADB22



BENADB2202
Juego de Rodamientos



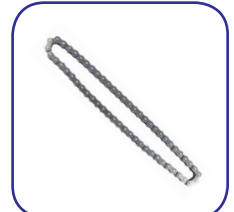
BENADB2203
Caja & Resorte



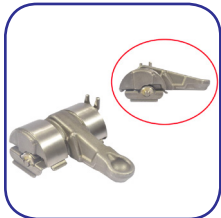
BENADB2204
Tornillo de Mordaza



BENADB2205
Eje del Piñón



BENADB2206
Cadena



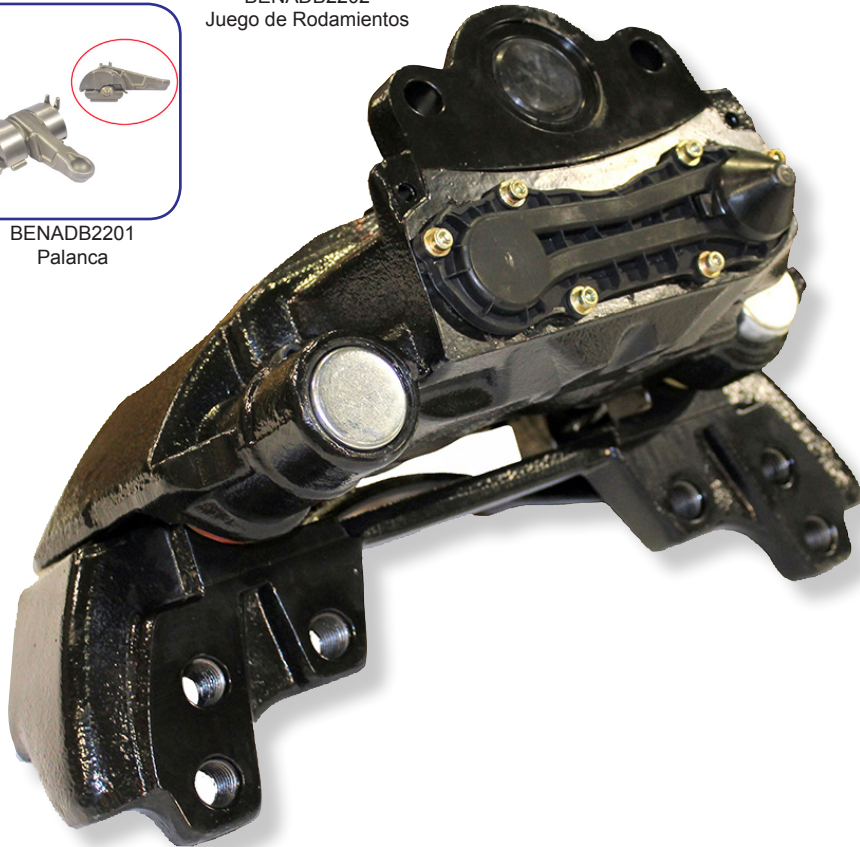
BENADB2201
Palanca



BENADB2207
Cubierta de la Mordaza



BENADB2208
Kit del Perno de Guía



BENADB2209
Tapa de Goma (10)



BENADB2210
Tuerca de Corte (10)



BENADB2211
Tapón de Mordaza



BENADB2212
Sello del Actuador



BENADB2213
Calibrador



BENADB2214
Cubierta de Plástico



BENADB2215
Kit de Taqués

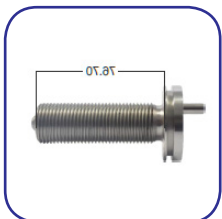


BENADB2216
Presilla de Tipo Resorte

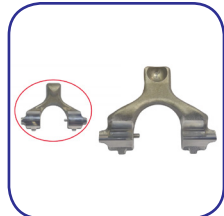


BENADB2217
Resorte

KITS DE REPARACIÓN DE MORDAZAS DE FRENOS DE AIRE WABCO PAN 19/22



WABPAN192201
Tornillo de la Mordaza



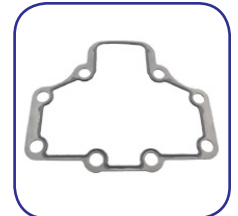
WABPAN192202
Palanca de Mordaza



WABPAN192203
Juego de Rodamientos



WABPAN192204
Kit de Perno de Guía



WABPAN192205
Empacadura



WABPAN192206
Placa de Presión (Derecha) - Pan22



WABPAN192207
Placa de Presión (Izquierda) - Pan22



WABPAN192208
Placa de Presión (Derecha) - Pan19



WABPAN192209
Placa de Presión (Izquierda) - Pan19



WABPAN192210
Mecanismo del Calibrador



WABPAN192211
Sello del Calibrador



WABPAN192212
Resorte (2)

KITS DE REPARACIÓN DE MORDAZA DE FRENO DE AIRE WABCO MAXX 22T



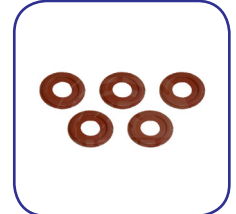
WABM22T01
Juego De Rodamientos



WABM22T02
Plato de Empuje (Derecho)



WABM22T03
Plato De Empuje (Izquierdo)



WABM22T04
Sello (Paquete de 5)



WABM22T05
Mecanismo De Ajuste
Con Resortes



WABM22T06
Puente De Caliper Con
Resortes



WABM22T07
Kit, Mecanismo De Ajuste



WABM22T08
Perno De Caliper



WABM22T09
Palanca De Caliper



WABM22T10
Cubierta



WABM22T11
Kit De Pin De Guía

KITS DE REPARACIÓN DE MORDAZAS DE FRENOS DE AIRE KNORR SB7



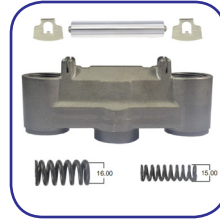
KNOSB701
Palanca de Mordaza



KNOSB702
Juego de Rodamientos



KNOSB703
Conjunto del Puente



KNOSB704
Conjunto del Puente



KNOSB705
Tornillo de la Mordaza



KNOSB706
Mecanismo de Calibración de la Mordaza



KNOSB707
Cadena



KNOSB708
Cubierta C/Sensor O



KNOSB709
Potenciómetro



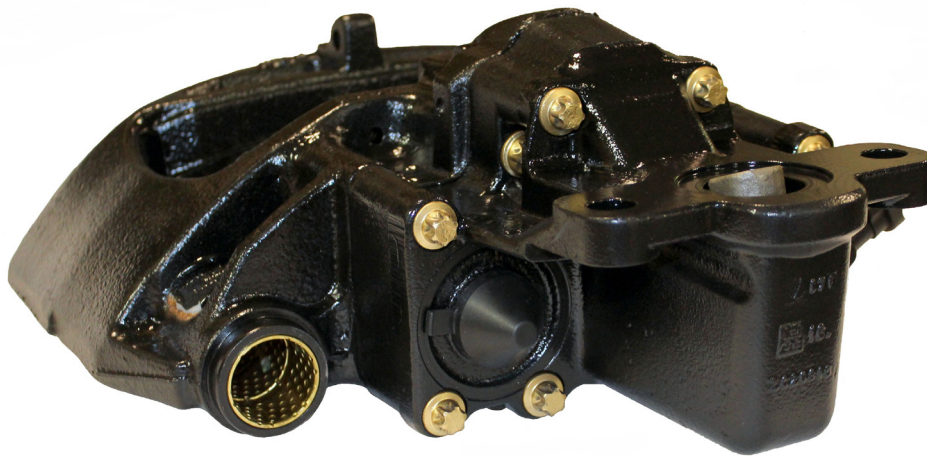
KNOSB710
Kit de Perno de Guía



KNOSB711
Tapa de Goma (10)



KNOSB712
Perno de Corte (10)



KNOSB713
Cubrepolvo (5)



KNOSB714
Calibrador



KNOSB715
Kit de Taqués (69mm)



KNOSB716
Presilla de Tipo Resorte



KNOSB717
Resorte

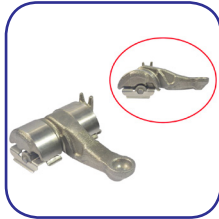


KNOSB718
Soporte de Sensor Largo

KITS DE REPARACIÓN DE MORDAZAS DE FRENOS DE AIRE KNORR SN7



KNOSN701
Kit de Taqués (74mm)



KNOSN702
Palanca



KNOSN703
Juego de Rodamientos



KNOSN704
Conjunto del Puente



KNOSN705
Conjunto del Puente



KNOSN706
Tornillo de la Mordaza



KNOSN707
Eje del Piñón



KNOSN708
Cadena



KNOSN709
Cubierta sin Sensor



KNOSN710
Potenciómetro (Mercedes)



KNOSN711
Potenciómetro (Mann)



KNOSN712
Cubierta



KNOSN713
Cubierta C/ 2 Pernos Largos



KNOSN714
Tapa de Goma (10)



KNOSN715
Perno de Corte (10)



KNOSN716
Tapón Lateral



KNOSN717
Sello del Actuador



KNOSN718
Kit de Perno de Guía



KNOSN719
Calibrador



KNOSN720
Cubierta (Virgen)



KNOSN721
Tapón Plástico



KNOSN722
Presilla de Tipo Resorte



KNOSN723
Resorte



KNOSN724
Soporte de Sensor Largo 7

KITS DE REPARACIÓN DE MORDAZAS DE FRENOS DE AIRE MERITOR EX225H2



MEREX225H201
Cubierta de Aluminio



MEREX225H202
Taqué/Equipos
de Calibración



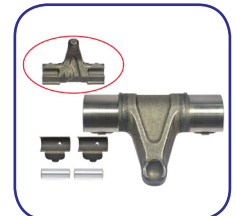
MEREX225H203
Mecanismo
de Calibración



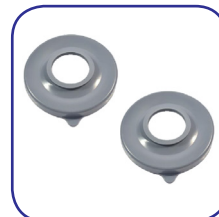
MEREX225H204
Calibrador



MEREX225H205
Soporte del Rodamiento



MEREX225H206
Palanca



MEREX225H207
Cubrepolvo de Taqué



MEREX225H208
Kit del Perno de Guía



MEREX225H209
Kit del Perno de Guía



MEREX225H210
Sello de Actuador (10)



MEREX225H211
Indicador Visual

KITS DE REPARACIÓN DE MORDAZAS DE FRENOS DE AIRE HALDEX DB22LT



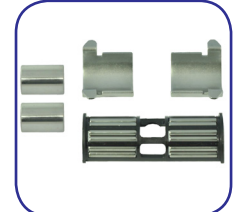
HALDB22LT01
Kit del Perno de Guía



HALDB22LT02
Palanca



HALDB22LT03
Caja del Puente



HALDB22LT04
Kit del Puente



HALDB22LT05
Kit de Rodamientos de Bola



HALDB22LT06
Cubrepolvos del Pistón



HALDB22LT07
Engranaje Plástico (5)



HALDB22LT08
Kit de Tapa de Goma



HALDB22LT09
Anillo de Perno

ACTUADOR, DIAFRAGMAS Y ACCESORIOS

TIPO BENDIX

DIAFRAGMAS DE FRENOS DE AIRE ESTILO ABRAZADERA ESTÁNDAR



Tipo	Número de Parte
6	BEN734888
9	BEN734433
12	BEN734226
16	BEN734189
20	BEN734099
24	BEN734100
30	BEN734101
36	BEN734362

TIPO BENDIX

DIAGRAMAS DE ACTUADOR DD-3

Diafragma de Servicio



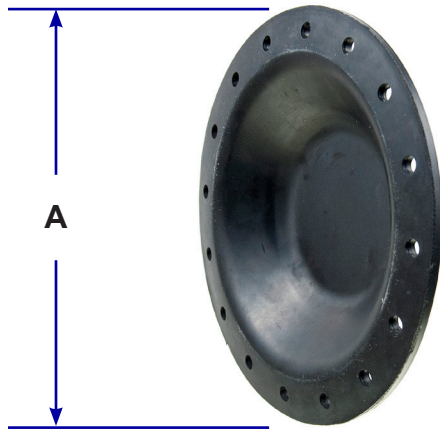
Diafragma Auxiliar



Tipo de Cámara de Freno	Número de Parte
TIPO 24 (SERVICIO)	BEN746365
TIPO 24 (AUXILIAR)	BEN746674
TIPO 30 (SERVICIO)	BEN792711
TIPO 30 (AUXILIAR)	BEN746675

ACTUADOR, DIAFRAGMAS Y ACCESORIOS TIPO BENDIX

DIAFRAGMAS TIPO PERNO



Tipo de Cámara de Freno.	Número de Parte	Diámetro A
D	BEN702725	5-1/4"
E	BEN700728	6"
A	BEN700014	6-3/4"
C	BEN701271	7-7/8"
B	BEN700001	9"
G	BEN710816	9-7/8"
F	BEN700630	11"

TIPO BENDIX

DIAFRAGMAS DE ROTOCÁMARA



Tipo de Rotocámara	Número de Parte	Diámetro A
9	BEN731472	4-5/16"
12	BEN731506	4-27/32"
16	BEN731525	5-7/16"
20	BEN731928	5-31/32"
24	BEN731516	6-7/16"
30	BEN731543	7-3/32"
36	BEN731534	7-21/32"
36	BEN736530 (Neoprene)	7-21/32"
50	BEN731491	8-29/32"
50	BEN736531 (Neoprene)	8-29/32"

DIAFRAGMAS DE ROTOCÁMARA DE RECORRIDO LARGO



Tipo de Rotocámara	Número de Parte	Diámetro A
36	BEN742487	7-21/32"
50	BEN742488	8-29/32"

*NOTA ESPECIAL: los Diafragmas de Recorrido Largo solo están disponibles en Neopreno

ACTUADOR, DIAFRAGMAS Y ACCESORIOS

TIPO BENDIX

GUARDAPOLVOS Y MONTAJE DE PLATO

MID39104-G



Le sirve a todas las Cámaras con Centros de Montura de 4.75"
(tipos 20, 24, 30 y 36)

Para Cámaras de Mantenimiento y Frenos de Muelle.

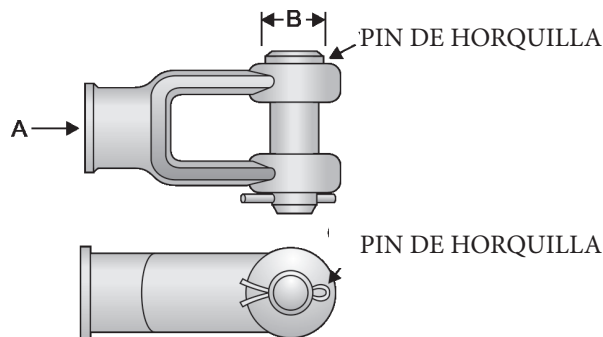
Destacando:

Plato Galvanizado de Calibre 20

Goma Guardapolvo de Pared hecha de Neopreno Extrafuerte

TIPO BENDIX

ENSAMBLAJE DE HORQUILLAS



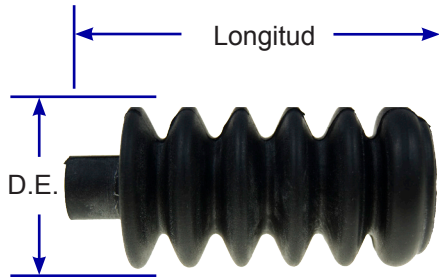
Ensamblaje de Horquilla Número de Parte	Tamaño de Rosca A	Diámetro de Pin B	Pin de Horquilla Número de Parte	Pin de Chaveta Número de Parte
BEN705948	1/2-20	1/2"	BEN700054	BEN703019
BEN728790	5/8-18	1/2"	BEN700054	BEN703019
BEN728798	5/8-18	5/8"	BEN739160	BEN703019
BEN729496	5/8-18	3/4"	BEN746152	BEN731222
* BEN782592	3/4-16	3/4"	BEN746152	BEN731222
MSC8292007	3/4-16	1/2"	BEN700054	BEN703019

* Aplicación de Tránsito

ACTUADOR, DIAFRAGMAS Y ACCESORIOS

TIPO BENDIX

GUARDAPOLVOS DE CÁMARAS DE AIRE



Parte de Accupart #	Longitud	D.E.	Aplicación
BEN731406	4-29/32"	2-9/16"	Rotocámara 50 Tipo Bendix
BEN731609	3-7/32"	1-1/2"	Rotocámara 9-24 Tipo Bendix
BEN742013	4-11/16"	2-1/8"	Actuador de Seguridad 24 & 30 DD-3 Tipo Bendix y Rotocámara 30 & 36 Tipo Bendix
BEN744127	5-3/8"	2-3/8"	Roto Actuador de Seguridad 36 & 50 & SD-3 Tipo Bendix

SECADORES DE AIRE Y KITS DE REPARACIÓN

SECADOR DE AIRE TIPO TURBO 2000, BÁSICO, 12 VOLTIOS



Parte de Accupart #	Descripción
C/R620602-G	Secador de Aire Tipo Turbo 2000, Básico, 12 Voltios
C/R223-G	Kit, Mantenimiento, Válvula de Purga
C/R238-G	Kit, Mantenimiento, Válvula Check
C/R247-G	Kit, Servicio, Calentador
C/RT224K	Kit, Coalescente, Mantenimiento
C/RT224P	Kit, Cartucho de Estilo Nuevo con Kit de Mantenimiento Coalescente.
C/RT235-G	Kit, Válvula de Descarga, T2000, T3000, HD2000
C/RT710000	Cartucho, Estilo Nuevo, T224

SECADORES DE AIRE Y KITS DE REPARACIÓN

TIPO BENDIX AD-9



Parte de Accupart #	Descripción	Tamaño de Puerto	Calentador
BEN065224-G	Secador de Aire, Tipo AD-9, 24V	3/4"	24v
BEN065225-G	Secador de Aire, Tipo AD-9, 12V, con Soporte y Tapón	1/2"	12v
BEN107695-G	Kit de Soporte de Montaje AD-4 & AD-9		
BEN109685-G	Secador de Aire, Tipo AD-9, 12V, sin Soporte ni Tapón	1/2"	12v
BEN109685PG-GX	Secador de Aire, Coalescente, Tipo AD-9, Completo	1/2"	12v

KITS DE MANTENIMIENTO Y KITS DE CALENTADORES TIPO AD-9



BEN5005037-G
KIT, VÁLVULA DE PURGA, TIPO BASE DURA, AD-9



BEN5005893-G
KIT, VÁLVULA DE PURGA, TIPO BASE SUAVE, AD-9



BEN5004336-G
KIT, SECUNDARIO, VÁLVULA DE PURGA, TIPO AD-9



BEN109578-G
KIT, CALENTADOR 12V TIPO AD-9, 75 WATT



BEN109579-G
KIT, CALENTADOR 24V TIPO AD-9, 75 WATT



BEN5002595-G (Transit Type)
KIT, CALENTADOR 24V 100W, AD-9

SECADORES DE AIRE Y KITS DE REPARACIÓN

TIPO BENDIX AD-9

CARTUCHO DESECANTE



Parte de Accupart #	Descripción
BEN107796-G	Cartucho, Tipo AD-9, Nuevo
BEN107794PG-GX	Cartucho, Coalescente, Tipo AD-9, Nuevo

KIT DE SOPORTE DE MONTAJE

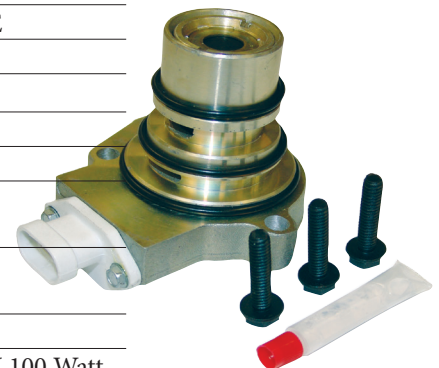


Parte de Accupart #	Descripción
BEN107796-G	Kit De Soporte De Montaje

Incluye: Arandela de Seguridad 5/16", Tuerca Hexagonal 5/16", Arandelas (4), Tornillo Hexagonal 5/16", Soporte, Tuerca de Bloqueo (4), Tornillo de Cabeza 3/8", Correa de Montaje & Soporte de Montaje Inferior. También usado en Secadores Tipo Bendix AD-4.

VÁLVULA DE PURGA, VÁLVULA ANTI-RETORNO Y VÁLVULA DE SEGURIDAD

Accupart Part #	Tipo	Descripción
BEN107799-G	Válvula Anti-Retorno, Tipo AD-9, 3/4"	3/4" NPT
BEN107800-G	Válvula Anti-Retorno, Tipo AD-9, 1/2"	1/2" NPT
BEN109499-G	Válvula Anti-Retorno	Kit de Válvula Anti-Retorno QE
BEN205105-G	Válvula de Seguridad, Tipo ST-1, 150 PSI	1/4" NPT de Presión Ajustable
BEN800350-G	Válvula de Seguridad, Tipo ST-4, 150 PSI	150 PSI
BEN800175-G	Válvula de Seguridad, Tipo ST-4, 175PSI	175 PSI
BEN800155-G	Válvula de Seguridad, Tipo ST-4, 200 PSI	200 PSI
BEN5004338-G	Válvula de Purga, 24V 75W, Tipo AD-9	Válvula de Purga Completa de 75 Watt 24V
BEN5004339-G	Válvula de Purga, Asiento Suave, DLU 12V 75W, Tipo AD-9	Base Suave, DLU 12V 75W
BEN5004340-G	Válvula de Purga, Base Suave, DLU 24V	Base Suave, DLU 24V 75W
BEN5004381-G	Válvula de Purga, 24V 100W, Tipo AD-9	Válvula de Purga Completa 24V 100 Watt
BEN800405-G	Ensamblaje de Válvula de Purga, Base Suave, AD-9, 12V 75W	Válvula de Purga Completa 24V 75 Watt



SECADORES DE AIRE Y KITS DE REPARACIÓN

DE TIPO BENDIX AD-4



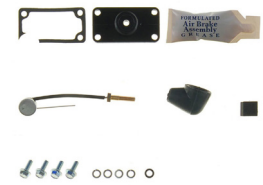
Parte de Accupart #	Descripción
BEN103981-G	Kit, Cartucho, de Tipo AD-4
BEN103980-G	Kit, Cobertura de Extremo, AD-4
BEN103879-G	Kit, Sello, AD-4
BEN102657-G	Calentador & Termostato, AD-2,4 ,12V
BEN107695-G	Kit de Soporte de Montaje AD-4 & AD-9



BEN103980-G
Kit, Cobertura de Extremo



BEN103879-G
Kit de Válvula An-
ti-Retorno



BEN102657-G
Kit de Calentador de 12v



BEN107695-G
Kit de Soporte de Montaje

Incluye: Arandela de Seguridad 5/16", Tuerca Hexagonal 5/16", Arandelas (4), Tornillo Hexagonal 5/16", Soporte, Tuerca de Bloqueo (4), Tornillo de Cabeza 3/8", Correa de Montaje & Soporte de Montaje Inferior. También usado en Secadores Tipo Bendix AD-4.

SECADORES DE AIRE Y KITS DE REPARACIÓN

DE TIPO BENDIX AD-2



BEN287313-G Cartucho Desecante

Parte de Accupart #	Descripción
BEN287313-G	Cartucho, Tipo AD-2, Nuevo
BEN247954-G	Kit, Soporte de Montaje de Tipo AD-2
BEN107454-G	Válvula Anti-Retorno, AD-2, de Tipo Novedoso
BEN287298-G	Kit, Válvula Anti-Retorno de Tipo AD-2
BEN287053-G	Kit, Válvula de Purga, de Tipo AD-2
BEN102657-G	Calentador & Termostato, AD-2, 4 ,12V
BEN247954-G	Kit, Soporte de Montaje de Tipo AD-2
BEN286718-G	Kit, Recarga, de Tipo AD-2



BEN247954-G
Kit, Mounting Bracket , AD-2 Type



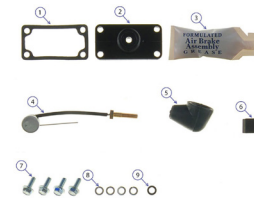
BEN107454-G
Kit de Mantenimiento de
Válvula Anti-Returnov



BEN287298-G
Kit de Mantenimiento de Válvula
Anti-Returno de Estilo Antiguo



BEN287053-G
Kit de Mantenimiento de Tapa de Extremo



BEN102657-G
Kit de Calentador de 12v

SECADORES DE AIRE Y KITS DE REPARACIÓN

TIPO BENDIX AD-IP



Parte de Accupart #	Descripción	Referencia #	Volumen de Purga	Puerto de Suministro	Puerto de Salida	Calentador
BEN109477X	"Ref# Usar Ben109477-GX, de Tipo AD-IP"	65612	Std.	1/2"	1/2"	12v-90W
BEN109477PG-GX	Secador de Aire, Coalescente, de Tipo AD-IP, Completo	109477PGX	Std.	1/2"	1/2"	12v-90W
BEN109493-G	Cartucho, Secador de Aire, de Tipo AD-IP	065624				
BEN109493PG-GX	Cartucho, Coalescente, de Tipo AD-IP, Completo	065624PG				
BEN109869-G	"Ensamblaje de Arnés de Alambre, AD-9, AD-IP, AD-IS"	109869				



BEN109493-G
Cartucho Desecante



BEN109493PG-GX
Cartucho Desecante Coalescente



BEN800404-G
BASE SUAVE, VÁLVULA DE PURGA, AD-IP



BENK022105-G
VÁLVULA DE PURGA, ESTILO NOVEDOSO, DE TIPO AD-IP, IS



BEN109494-G
KIT, VÁLVULA CHECK, DE TIPO AD-IP



BEN1094977-G
KIT, AD-IP, VÁLVULA DE PURGA



BEN109495-G
KIT, AD-IP, CALENTADOR SP 12V, 90 WATT



BEN109496-G
KIT, AD-IP, CALENTADOR SP 24V, 90 WATT

SECADORES DE AIRE Y KITS DE REPARACIÓN

BENDIX TIPO AD-IS



Parte de Accupart #	Descripción	Referencia #	Calentador
BEN5004050X	Secador de Aire de Tipo AD-IS	5003424	12v-90W
BEN5010133X	Secador de Aire, AD-IS, Intercambio, Completo	5010134 or 5010135	12v-90W
BEN5010696X	Secador de Aire, AD-IS, Intercambio, Completo	5010696	12v-90W
BEN5004049-G	Kit, Válvula Gobernadora / Anti-Retorno, AD-IS	5004049	
BEN109994-G	Cartucho Desecante Modelo IS	5008414	
WABR950068-G	Cartucho, Coalescente, Wabco, AD-Sp, Tipos IS, Nuevo	5008414PG	
BEN109869-G	"Ensamblaje de Arnés de Cable, AD-9, AD-IP, AD-IS"	109869	



BEN109994-G
Cartucho Desecante



WABR950068-G
Cartucho Desecante Coalescente



BENK022105-G
VÁLVULA DE PURGA, ESTILO NOVEDOSO, DE TIPO AD-IP, IS



BEN5004049-G
KIT, VÁLVULA GOBERNADORA / ANTI-RETORNO, DE TIPO AD-IS



BEN109497-G3
Kit de Mantenimiento de la Válvula de Purga



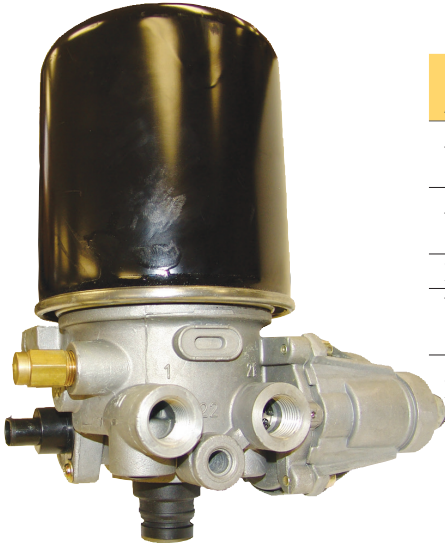
BEN109495-G
KIT, AD-IP, CALENTADOR SP 12V, 90 WATT



BEN109496-G
KIT, AD-IP, CALENTADOR SP 24V, 90 WATT

SECADORES DE AIRE Y KITS DE REPARACIÓN

DE TIPO PROTECTOR DEL SISTEMA



WABR955205-G 12v D.C.
WABR955206-G 24v D.C.

Parte de Accupart #	Descripción	Referencia #	Calentador
WABR955205-G	Secador, Completo, de Tipo Wabco, Nuevo	R955205	12v D.C
WABR955300-G	Secador de Aire, SS1200p con Regeneración Externa, Nuevo	R955300	12v D.C
BEN109494-G	Kit, Válvula Check, de Tipo AD-IP	R950011	
WABR950068-G	Cartucho, Coalescente, Wabco, ADSP, de Tipos IS, Nuevo	R950068	
BEN109869-G	Ensamblaje de Arnés de Cable, AD-9, ADIP, AD-IS	109869	



WABR955300-G 12v D.C.



BEN109994-G
Cartucho Desecante



WABR950068-G
Cartucho Desecante Coalescente



WABR950013-G
KIT, SECADOR DE AIRE, INTERRUPTOR DE TURBO, WABCO



WABR950014-G
KIT, SECADOR DE AIRE, VÁLVULA DE PURGA, WABCO



WABR950015-G
KIT, SECADOR DE AIRE, ENSAMBLAJE DE CALENTADOR DE 12V, WABCO



WABR950016-G
KIT, SECADOR DE AIRE, ENSAMBLAJE DE CALENTADOR DE 24V, WABCO



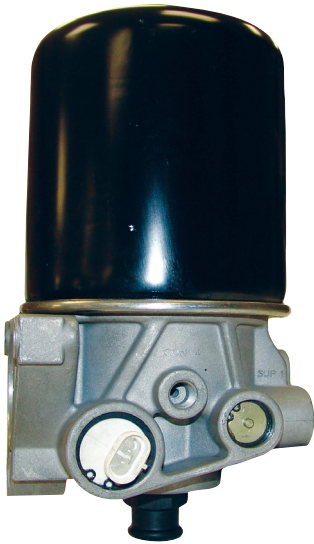
WABR950017-G
KIT, SECADOR DE AIRE, VÁLVULA CHECK, WABCO



WABR950045-G
KIT, SECADOR DE AIRE, DIAFRAGMA, WABCO

SECADORES DE AIRE Y KITS DE REPARACIÓN

TIPO BENDIX AS-SP



Parte de Accupart #	Descripción	Referencia #	Calentador
BEN109991-G	Secador de Aire Completo	109991	12v-90W
BEN109994-G	Cartucho, AD-SD AD-ID & de Tipo Wabco, Nuevo	109994	
BEN109869-G	Ensamblaje de Arnés de Cable, AD-9, ADIP, AD-IS	109869	



BEN109994-G
Cartucho Desecante



WABR950068-G
Cartucho Desecante Coalescente



BEN109993-G
KIT, INTERRUPTOR DE TURBO, DE TIPO AS-SP



BEN109995-G
KIT, VÁLVULA DE PURGA, DE TIPO AD-SP



BEN5005624-G
KIT, VÁLVULA DE PURGA, DE TIPO AD-SP



BEN109495-G
KIT, AD-IP, CALENTADOR SP 12V, 90 WATT



BEN109496-G
KIT, AD-IP, CALENTADOR SP 24V, 90 WATT

SECADORES DE AIRE Y KITS DE REPARACIÓN MISCELÁNEOS

EVAPORADOR DE ALCOHOL



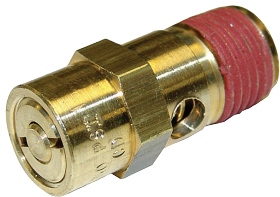
Parte de Accupart #	Descripción
MIDA72420-G	Evaporador de Alcohol

ARNÉS Y CONECTOR DE CABLEADO DE REPUESTO



Parte de Accupart #	Descripción
BEN109869-G	Ensamblaje del Arnés de Cables, AD-9, AD-IP, AD-IS

VÁLVULA DE SEGURIDAD



Parte de Accupart #	Descripción
BEN800350-G	Válvula de Seguridad, de Tipo ST-4, 150 psi
BEN800175-G	Válvula de Seguridad, de Tipo ST-4, 175 psi
BEN800155-G	Válvula de Seguridad, de Tipo ST-4, 200 psi
BEN205105-G	Válvula de Seguridad, de Tipo ST-1, 150 psi

VÁLVULA ANTI-RETORNO DE DESCENSO

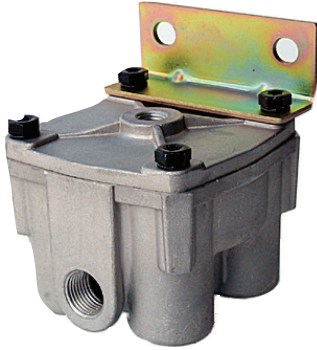


Parte de Accupart #	Descripción
BEN109499-G	Kit, Línea de Aire de Descenso, Holset, Secador de Aire

VÁLVULAS DE FRENOS DE AIRE

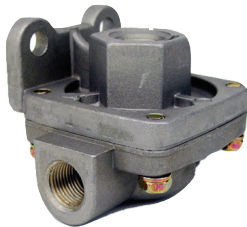
DE TIPO BENDIX

VÁLVULAS DE FRENOS DE AIRE



Parte de Accu-part #	Descripción
BEN065104-G	Válvula de Relé de Tipo R-12
BEN065145-G	Relé Bob Tail de Tipo BPR-1
BEN065146-G	Relé Bob Tail de Tipo BPR-1
BEN065206-G	Válvula de Relé de Tipo R-12
BEN102626-G	Relé de Tipo R-12, Nuevo
BEN103009-G	Relé Horizontal de Tipo R-12
BEN103010-G	Relé Horizontal de Tipo R-14
BEN103028-G	Relé Vertical de Tipo R-14
BEN103081-G	Relé Modulante de Tipo R-7
BEN279180-G	Válvula de Relé de Tipo R-6
BEN279952-G	Válvula de Relé de Tipo R-6
BEN281865-G	Relé de Emergencia de Tipo RE-6, 3/8" NPT
BEN286370-G	Válvula de Relé de Tipo R-8

VÁLVULAS DE LIBERACIÓN RÁPIDA



Parte de Accu-part #	Descripción
BEN229505-G	Limitadora de Liberación Rápida de Tipo LQ-2, Nuevo
BEN229813-G	Válvula de Liberación Rápida de Tipo QR-1, 1/4" X 3/8" NPT, Nuevo.
BEN229859-G	Válvula de Liberación Rápida de Tipo QR-1, 3/8" X 3/8" NPT, Nuevo
BEN229860-G	Válvula de Liberación Rápida de Tipo QR-1, 1/2" X 3/8" NPT, Nuevo
BEN289144-G	Válvula de Relación de Tipo LQ-4, Nuevo.
BEN289714-G	Válvula de Liberación Rápida de Tipo QR-1C, 3/8" NPT, Nuevo
BEN800333-G	Válvula de Liberación Rápida de Tipo QR-L, En Línea

**** Accupart ofrece kits de reparación para muchas de las válvulas de aire listadas.****

VÁLVULAS DE FRENOS DE AIRE

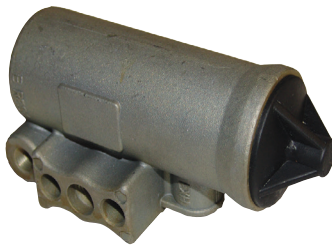
DE TIPO BENDIX

VÁLVULAS DE PIE



Parte de Accupart #	Descripción
BEN277863-G	Válvula de Pie de Tipo E-3
BEN286171-G	Válvula de Pie Dual de Tipo E-6
BEN288383-G	De Tipo E-7, Válvula de Pie
BEN800629-G	Válvula de Pie de Tipo E-8P

GOBERNADOR



Parte de Accupart #	Descripción
BEN284358-G	Gobernador de Aire a Temperatura Elevada de Tipo D-2
BEN5004049-G	Kit de Tipo AD-IS, Gobernador / Válvula Antirretorno



**** Accupart ofrece kits de reparación para muchas de las válvulas de aire listadas.****

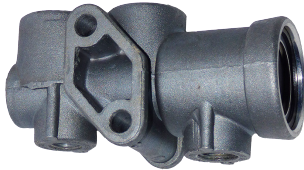
VÁLVULAS DE FRENOS DE AIRE DE TIPO BENDIX

VÁLVULAS DE CONTROL



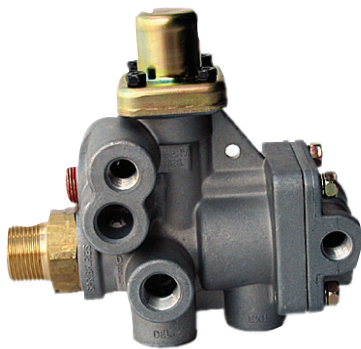
Parte de Accupart #	Descripción
BEN065157-G	Válvula de Tablero de Tipo MV-3
BEN065160-G	Válvula de Tablero de Tipo MV-3
BEN065186-G	Válvula de Tablero de Tipo MV-3
BEN229635-G	Válvula de Palanca de Tipo TW-1
BEN276566-G	Válvula de Tablero de Tipo PP-1, 20 Psi
BEN276567-G	Válvula de Tablero de Tipo PP-1, 40 Psi
BEN287238-G	Válvula de Tablero de Tipo PP-8
BEN287600-G	Válvula de Tablero 1/4" NPT de Tipo PP-1
BEN288239-G	Válvula de Tablero de Tipo PP-7

VÁLVULAS DE CONMUTACIÓN Y PROTECCIÓN DEL REMOLCADOR



Parte de Accupart #	Descripción
BEN228600-G	Interruptor de Luz de Freno de Tipo SL-4
BEN228750-G	De Tipo LP-3, Interruptor, Baja Presión
BEN279000-G	Protección del Remolcador de Tipo TP-3
BEN288605-G	De Tipo TP-5, Válvula de Protección del Remolcador

VÁLVULAS ANTI-RETORNO, PRESIÓN Y DE FRENOS DE MUELLE



Parte de Accupart #	Descripción
BEN065437-G	Relé de Freno de Muelle de Tipo SR-5, Nuevo
BEN101112-G	Relé de Freno de Muelle de Tipo SR-4, Nuevo
BEN228600-G	Interruptor de Luz de Freno de Tipo SL-4
BEN228750-G	Interruptor, Tipo LP-3, Baja Presión
BEN279000-G	Protección de Remolcador de Tipo TP-3
BEN288605-G	Válvula de Protección de Remolcador, Tipo TP-5
BEN278615-G	Doble Anti-Retorno de 1/4" NPT de Tipo DC-4
BEN280809-G	Doble Anti-Retorno de Tipo DC-4
BEN286364-G	Relé de Freno de Muelle de Tipo SR-1
BEN286500-G	Protección de Presión de Tipo PR-1, 85 Psi
BEN287376-G	Relé de Freno de Muelle de Tipo SR-1

VÁLVULAS DE FRENOS DE AIRE DE TIPO MIDLAND

VÁLVULAS DE RELÉ



Parte de Accupart #	Descripción
MID12352-G	Válvula de Servicio de Tipo Berg
MIDKN26000-G	Válvula de Tipo RT-4
MIDKN28060-G	Válvula de Tipo Relé de 2 Orificios, Suministro NPT 2" X 1/2", Salida NPT 2" X 3/8"
MIDKN28500-G	Válvula de Relé de Tipo RG-2, Suministro NPT 2" X 3/8", Salida NPT 2" X 3/8"
MIDKN28510-G	Válvula de Relé de Tipo RG-2, NPT 3/8" X 1-1/2"
MIDKN28520-G	Válvula de Relé de Tipo RG-2, Suministro NPT 2" X 1/2", Salida NPT 2" X 1/2"
MIDKN28600-G	Válvula de Función Completa de Tipo FF-2
MIDKN28601-G	Válvula de Función Completa de Tipo FF-2
MIDKN30400-G	Válvula de Relé de Tipo Emergencia

VÁLVULAS DE CONTROL Y ANTI-RETORNO



Parte de Accupart #	Descripción
MIDKN20615-G	Válvula de Tablero de Tipo Colector, todos los Orificios son NPT 1/4"
MIDKN23000-G	Válvula Anti-Retorno Unidireccional, NPT 1/2"
MIDKN23010-G	Válvula Anti-Retorno Unidireccional, NPT 3/8"

VÁLVULAS DE PRESIÓN, DRENAJE Y SOLENOIDES

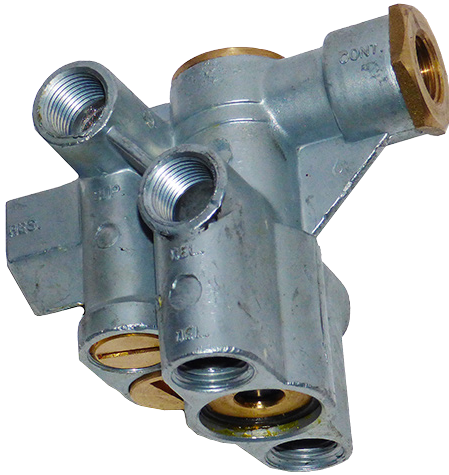


Parte de Accupart #	Descripción
MID12105-G	Válvula de Tipo Drenaje / incluye Cable
MIDKN24000-G	Válvula de Tipo Drenaje
MIDKN24001-G	Válvula b de Tipo Drenaje / incluye Calentador
MIDKN27000-G	Válvula de Tipo Control de Altura
MIDKN68230-G	Válvula de Aire de Tipo Solenoide, 12V
MIDKN68237-G	Válvula de Aire de Tipo Solenoide, 24V

**** Accupart ofrece kits de reparación para muchas de las válvulas de aire listadas.****

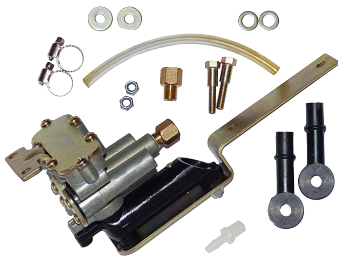
VÁLVULAS DE FRENOS DE AIRE

VÁLVULAS DE TIPO SEALCO



Parte de Accupart #	Descripción
SEA110139-G	Válvula de Relé de Servicio con Cuatro Orificios de Salida, Tipo Sealco
SEA110170-G	Válvula de Control de Freno de Muelle con Reservorio Protegido, de Tipo Sealco
SEA110197-G	Sealco, Válvula de Relé de Servicio con Dos Orificios
SEA110205-G	Válvula de Relé de Emergencia de Tipo Sealco - Sistema de Carga de Cuatro Orificios
SEA110380-G	Válvula de Relé de Servicio con Orificio de Salida de Cuatro Orificios, Tipo Sealco
SEA110410-G	Válvula Relé de Servicio con Orificio de Salida de Dos Orificios, Tipo Sealco
SEA110415-G	Válvula Relé de Servicio con Orificio de Salida de Cuatro Orificios, Tipo Sealco
SEA110500-G	Válvula Estándar de Control de Freno de Muelle de Tipo Sealco
SEA110570-G	Válvula de Control de Línea Sealco
SEA110700-G	Válvula de Tipo Sealco, Válvula de Control de Freno de Muelle, Prioridad en Mantenimiento de Reservorio
SEA110800-G	Válvula de Tipo Sealco, Válvula de Control de Freno de Muelle, Prioridad en Freno de Muelle

VÁLVULAS DE NIVELACIÓN NEWAY



Parte de Accupart #	Descripción
NEW90054007-G	De Tipo Niveladora, Válvula de Control de Altura
NEW90054074-G	Válvula de Solenoide, Normalmente Cerrada
NEW90054075-G	Válvula de Solenoide, Normalmente Abierta
NEW90554241-G	De Tipo Niveladora, Válvula de Control de Altura

VÁLVULAS FULLER & WILLIAMS



Accupart Part #	Description
FUL3545-G	Rango Alto-Bajo de Tipo Fuller
FUL4900-G	Válvula Selectora de Tipo Fuller
FUL5010-G	Válvula Selectora de Tipo Fuller
WILWM778A-G	Protección de Presión, 118181

EMBRAGUES DE VENTILADOR Y KITS DE REPACI3N

EMBRAGUE DE VENTILADOR DE TIPO KYSOR (NUEVO) & KITS DE REPARACI3N



KYS9500-01
9" Embrague de Ventilador (K-26),
Aire Trasero

Serie	Descripci3n	Parte de Kitmaster #	Parte de Kysor #
KYS9500-01	Embrague de Aire Trasero, k26, 9", de Tipo Kysor	8901N	
KYS38713	Kit, Sello, K22, 26, 30, de Tipo Kysor	8500SK	1033-08233-01
KYS8500L	Revestimiento, K22, de Tipo Kysor	8500L	1033-08250-01
KYS8500MK	Kit, Principal, K22, de Tipo Kysor	N/A	N/A
KYS8500SKL	Kit, Sello y Revestimiento, K22, de Tipo Kysor	8500SKL	1033-05435-03
KYS8595BK	Kit, Rodamiento, K22, 26, de Tipo Kysor	N/A	N/A
KYS9500-9600L	Revestimiento, K26, 30 de Tipo Kysor	8800L	1033.09340-01
KYS9500MK	Kit, Principal, K26, de Tipo Kysor	N/A	N/A
KYS8800SKL	Kit, Sello y Revestimiento, K26, de Tipo Kysor	8800SKL	1033.09339-01

Parte de Accupart #	Kits de Revestimiento
KYS8500L	Revestimiento, Kysor K22
KYS9500-9600L	Kysor, Revestimiento K26/K30

Parte de Accupart #	Kits Principales
KYS8500MK	Kit, Principal, Kysor K22
KYS9500MK	Kit, Principal, Kysor K22



KYS8500L



KYS8500MK

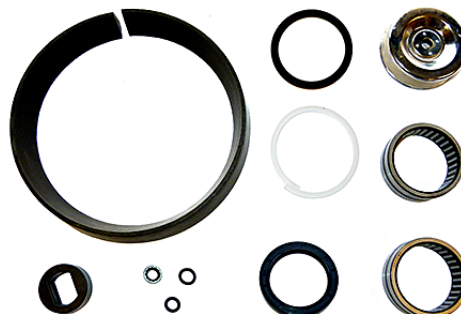
Parte de Accupart #	Kits de Sellos
KYS38713	Kit, Sello, Kysor K22/K26/K30

Parte de Accupart #	Kits de Sellos
KYS8500SKL	Kit, Sello y Revestimiento, K22
KYS8800SKL	Kit, Sello y Revestimiento, K26/ K30

Parte de Accupart #	Kits de Rodamientos
KYS8595BK	Kit, Rodamiento, Kysor K22/K26



KYS38713



KYS8500SKL



KYS8595BK

EMBRAGUES DE VENTILADOR Y KITS DE REPARACIÓN

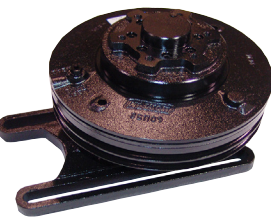
KITS DE REPARACIÓN DE ESTILO HORTON



Drivemaster



Tipo "S"

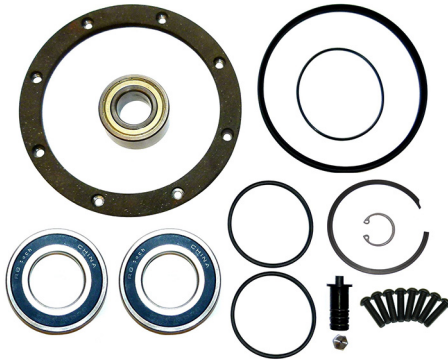


TIPO "HTS"

Series	Descripción	Reference #
HOR694205	Kit de Sellos Secundario, se Ajusta los Embragues de las Series "S" & "HTS"	OE# 994205, Kit Maestro # 4205
HOR694212	Fricción, 7.5", de Tipo Horton	OE# 994212, Kit Maestro # 7503
HOR694246	Kit de Revestimientos de 9.5", se Ajusta a los Embragues de las Series "HTS"	OE# 994246, Kit Maestro # 9503
HOR694305	Súper Kit de Reparación, se Ajusta a los Embragues de las Series "HTS"	OE# 994314, Kit Maestro # 7500H
HOR694307	Súper Kit de Reparación, se Ajusta a los Embragues de las Series "S"	OE# 994315, Kit Maestro # 9500H
HOR694314	Kit, Estándar, 7.5", de Tipo Horton	OE# 994305, Kit Maestro # 9500HP
HOR694315	Kit de Reparación Principal, se Ajusta los Embragues de las Series "HTS"	OE# 994307, Kit Maestro # 7500HP
HOR694346	"Kit de Sellos, se Ajusta a los Embragues de las Series Drivemaster y Drivemaster Advantage"	OE# 994346, Kit Maestro # 14-S
HOR694349	"Kit de Revestimientos, se Ajusta a los Embragues de las Series Drivemastery Drivemaster Advantage"	OE# 994349, Kit Maestro # 14-L
HOR694351	Kit, Principal, Drivemaster, Rodamientos W/2 X6209 de Tipo Horton	OE# 994351, Kit Maestro # N/A
HOR694351-5209	"Kit, Principal, Drivemaster, Rodamientos W/2 X5209 de Tipo Horton"	
HOR694351-7209	"Kit, Principal, Drivemaster, Rodamientos W/1 X7209 de Tipo Horton"	
HOR695568	"Kit, Súper, de Tipo DM Advantage, Completo con Rodamiento 1 X 7209"	OE#995568, KIT Maestro
HOR695568PFD	"Kit, Principal, Incluye Plato PFD, Tipo DM Advantage, Completo con Rodamientos 1 x 7209"	
HOR695568SP	"Kit, Principal, Incluye Paquete de Resortes, Tipo DM Advantage, Completo con Rodamiento 1 X 7209"	
HOR695575	"Kit, Súper, de Tipo DM Advantage, Completo con Rodamientos 2 X 5209"	OE#995575, KIT Maestro
HOR695575PFD	"Kit, Principal, Incluye Plato PFD, Tipo DM Advantage, Completo con Rodamientos 2 x 5209"	
HOR695575SP	"Kit, Principal, Incluye Paquete de Resortes, Tipo DM Advantage, Completo con Rodamientos 2 X 5209"	
HOR695985	"Kit, Súper, de Tipo DM Advantage, Completo con Rodamientos 2 X 6209"	OE#995585, KIT Maestro
HOR695985PFD	"Kit, Principal, Incluye Plato PFD, Tipo DM Advantage, Completo con Rodamientos 2 x 6209"	
HOR695985SP	"Kit, Principal, Incluye Paquete de Resortes, Tipo DM Advantage, Completo con Rodamientos 2 X 6209"	

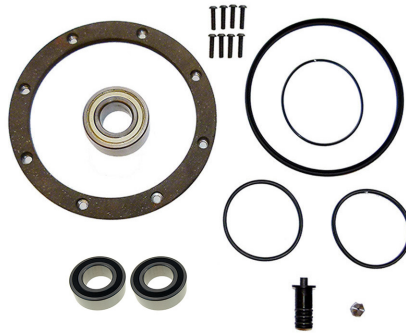
EMBRAGUES DE VENTILADOR Y KITS DE REPARACIÓN

KITS DE REPARACIÓN DE TIPO HORTON



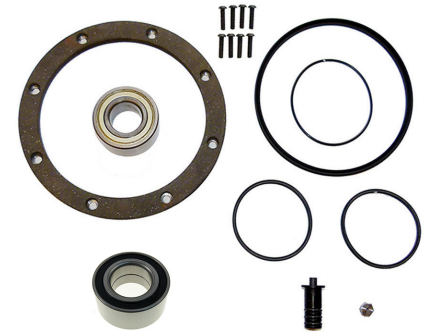
HOR694351

Kit, Principal, DM, Tipo Horton con Rodamientos 2 X 6209



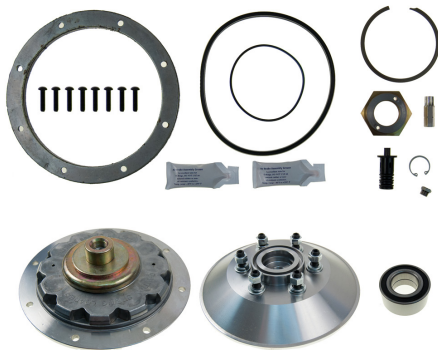
HOR694351-5209

Kit, Principal, DM, Tipo Horton con Rodamientos 2 X 5209



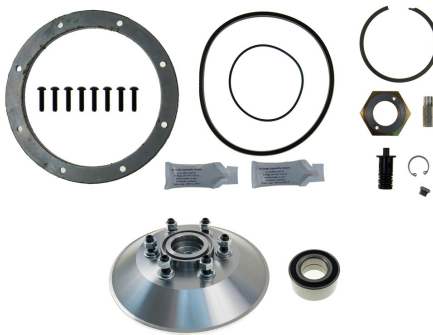
HOR694351-7209

Kit, Principal, DM, Tipo Horton con Rodamientos 1 X 7209



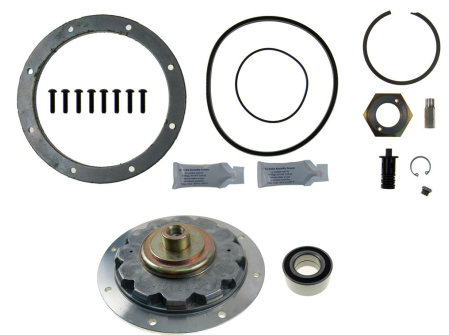
HOR695568

Kit, Súper, de Tipo Ventaja DM, Rodamiento 1 X 7209



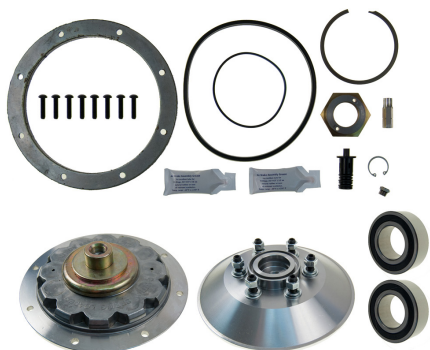
HOR695568PFD

Kit, Principal, Incluye Plato PFD, Tipo Ventaja DM, Completo con Rodamientos 1 x 7209



HOR695568SP

Kit, Principal, Incluye Paquete de Resortes, Tipo DM Advantage, Completo con Rodamiento 1 X 7209



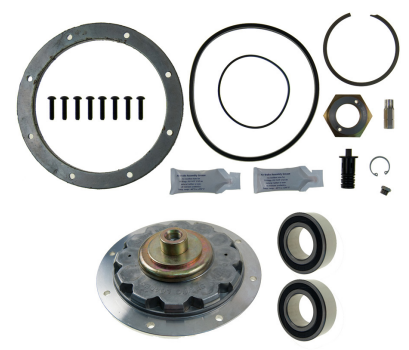
HOR695575

Kit, Súper, Tipo DM Advantage, Completo con Rodamientos 2 X 5209



HOR695575PFD

Kit, Principal, Incluye Plato PFD, Tipo DM Advantage, Completo con Rodamientos 2 x 5209

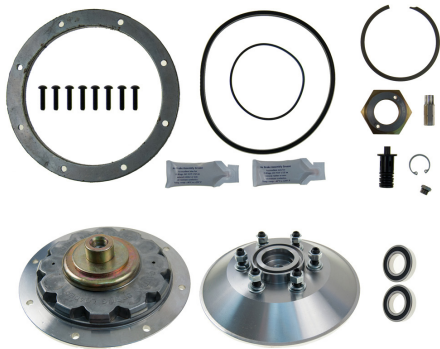


HOR695575SP

Kit, Principal, Incluye Paquete de Resortes, Tipo Ventaja DM, Completo con Rodamientos 2 X 5209

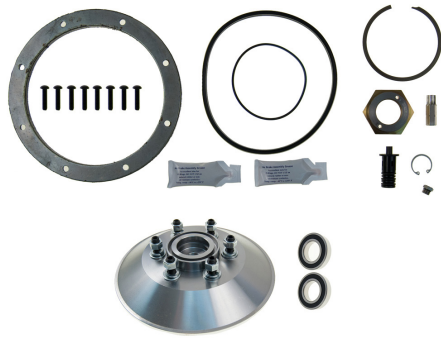
EMBRAGUES DE VENTILADOR Y KITS DE REPARACIÓN

KITS DE REPARACIÓN DE TIPO HORTON



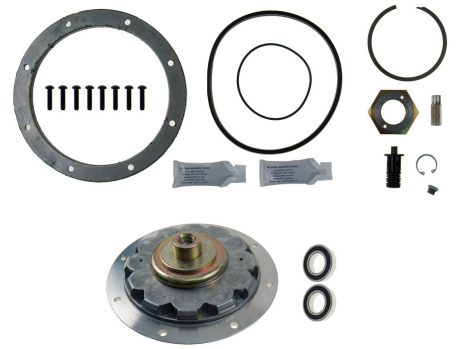
HOR699985

Kit, Súper, Tipo DM Advantage, Completo con Rodamientos 2 X 6209



HOR699985PFD

Kit, Principal, Incluye Plato PFD, Tipo DM Advantage, Completo con Rodamientos 2 x 6209



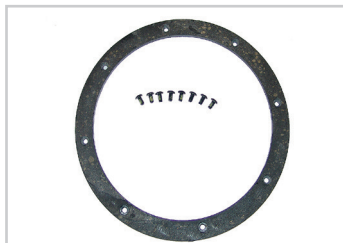
HOR699985SP

Kit, Principal, Incluye Paquete de Resortes, Tipo DM Advantage, Completo con Rodamientos 2 X 6209



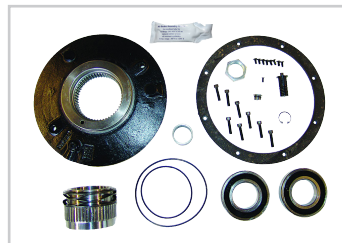
HOR694205

Kit de Sellos Secundario, se Ajusta a los Embragues de las series "S" & "HTS"



HOR694246

Kit de Revestimientos de 9.5", Se Ajusta a los Embragues de las Series "HTS"



HOR694305

Súper Kit de Reparación, Se Ajusta a los Embragues de las Series "HTS"



HOR694307

Súper Kit de Reparación, Se Ajusta a los Embragues de las Series "S"



HOR694315

Kit Principal de Reparación Se Ajusta a los Embragues de las Series "HTS"



HOR694346

Kits de Sellos, se ajusta a los Embragues de las Series Drivemaster y Drivemaster Advantage



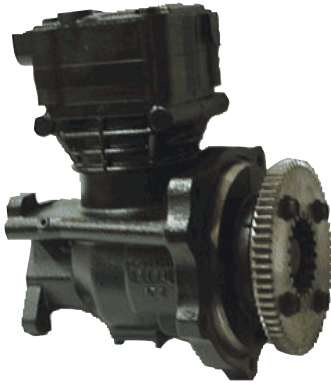
HOR694349

Kit de Revestimiento, Se Ajusta a los Embragues de las Series Drivemaster y Drivemaster Advantage

COMPRESORES

DE TIPO BENDIX

BA921



Parte de Accupart #	Descripción
Bujes y Rodamiento	
KNO61K13BC0	BUJE, CIGÜENAL, (ESTÁNDAR-INFERIOR A .040)
MSC40BVV09-1	RODAMIENTO DE BOLA, DE ESTILO NACHI
Accesorios	
BEN700534	VÁLVULA DE SEGURIDAD, DE TIPO ST-4, M16X1.5, 250 PSI (800534)
BEN701116	VÁLVULA DE SEGURIDAD, DE TIPO ST-4, 7/8" - UNF 14, 250 PSI
KNO61K13FS1	SELLO, BRIDA, APLICACIÓN CAT
KNO61K13SP1-CR	TAPÓN DE CÁRTER, 68MM, CÁMARA CERRADA BA921
KNO61K13SP2	SUMP PLUG, 45MM, BA921
Empacaduras	
BEN7008558	KIT, EMPACADURA, DE TIPO BA021
BEN7012369	KIT, SELLO, CAT, BA921
KNO61K13MG1	EMPACADURA, BRIDA DE MONTAJE, YOOSUNG 7308, K048595, K042162
KNO61K13GF1	EMPACADURA, BRIDA, BA921
Kits de Culata	
BEN7023764	KIT, SECUNDARIO, CULATA DE CÁMARA CERRADA, BA921
KNO61K13KA1	KIT, MANTENIMIENTO PRINCIPAL DE TIPOS BA921 & LK3994
KNO61K13KA1-CR	KIT, CULATA, BA921, CULATA DE CÁMARA CERRADA
KNO61K13KA2	KIT, CULATA, DE TIPOS LK3994 & BA921
KNO61K13KA3	KIT, EMPACADURA Y SELLO, DE TIPO BA921
KNO61K13KA4	KIT, VÁLVULA DE LENGÜETA. DE TIPO BA921
KNO61K23KA1	KIT, CULATA COMPLETA, LP3997, MAXFORCE
Componentes Principales	
KNO61K13CH1	CULATA, PARTE SUPERIOR, DE TIPO BA921
KNO61K13CH1-CR	CULATA, PARTE SUPERIOR, BA921 DE CÁMARA CERRADA
KNO61K13CH2	CULATA, PARTE SUPERIOR, BA921, DETROIT, FUNDICIÓN
KNO61K13CH3	CULATA, COMPLETO, BA921, DETROIT, FUNDICIÓN
KNO61K13CH4	CULATA, PARTE SUPERIOR, BA921, DD15, DE ESTILO PREVIO
KNO61K13CH5	CULATA, PARTE SUPERIOR, BA921, DD15, DE ESTILO RECIENTE
KNO61K13CH6	CULATA, COMPLETO, BA921, CAT, ALUMINIO
KNO61K13CP1	PLATO DE REFRIGERACIÓN, DE TIPO BA921
KNO61K13CP1-CR	PLATO DE REFRIGERACIÓN, BA921 DE CÁMARA CERRADA
KNO61K13CR1	BIELA, ESTÁNDAR, BA921/922
KNO61K13CS1	CIGÜENAL, BA921, DE ESTILO DETROIT EGR
KNO61K13VP1	ENSAMBLAJE DEL PLACA DE VÁLVULA, DE TIPO BA921
KNO61K13VP1-CR	ENSAMBLAJE DEL PLACA DE VÁLVULA, BA921 DE CÁMARA CERRADA
KNO61K23CH1	CULATA, COMPLETA, LP3997, MAXFORCE
KNO61K23VP1	PLACA DE VÁLVULA, LP3997, MAXFORCE
Pistones & Anillos	
KNO61K13PP0	ENSAMBLAJE DE PISTÓN, 92MM (ESTÁNDAR, SUPERIOR A .040)
KNO61K13RS0	JUEGO DE ANILLOS, 92MM (ESTÁNDAR, SUPERIOR A .040)
Kits del Descargador	
KNO61K12KA5	KIT, SECUNDARIO, DESCARGADOR, BA921/922
KNO61M13KA5	KIT, PRINCIPAL, DESCARGADOR DE TIPO BA921

COMPRESORES DE TIPO BENDIX

BA922



Parte de Accupart #	Descripción
Bujes y Rodamiento	
KNO61K13BC0	BUJE, CIGÜENAL, (ESTÁNDAR-INFERIOR A .040)
MSC40BVV09-1	RODAMIENTO DE BOLA, DE ESTILO NACHI
Accesorios	
BEN700534	VÁLVULA DE SEGURIDAD, M16X1.5, 250 PSI (800534)
BEN701116	VÁLVULA DE SEGURIDAD, 7/8" - UNF 14, 250 PSI
KNO61K13FS1	SELLO, BRIDA, APLICACIÓN CAT
KNO61K13SP1-CR	TAPÓN DE CÁRTER, 68MM, CÁMARA CERRADA BA921
Empacaduras	
BEN705248	EMPACADURA, TAPA DE EXTREMO, AUXILIAR, COMPRESOR DETROIT
BEN729299-1	EMPACADURA, BRIDA CON RECUBRIMIENTO DETROIT, COMPRESOR
KNO61K13GF1	EMPACADURA, BRIDA, BA921
Kits de Culata	
KNO61K14KA1	KIT, MANTENIMIENTO PRINCIPAL, BA921, DOBLE
KNO61K14KA2	KIT, CULATA, BA921 DE TIPO DOBLE
Componentes Principales	
KNO61K13CR1	BIELA, ESTÁNDAR, DE TIPO BA921/922
KNO61K14CH1	CULATA, COMPLETO, DE TIPO BA-922, MÉTRICO, DETROIT
KNO61K14CH2	CULATA, COMPLETO, DE TIPO BA-922, ROSCA ESTÁNDAR, CAT
KNO61K14CP1	PLATO DE REFRIGERACIÓN, BA-922
KNO61K14UCH	CULATA, PARTE SUPERIOR, DE TIPO BA921, MÉTRICO, DETROIT
KNO61K14VP1	ENSAMBLAJE DE LA PLACA DE VÁLVULA DE TIPO BA922
Pistones & Anillos	
KNO61K13PP0	ENSAMBLAJE DE PISTÓN, 92MM (ESTÁNDAR, SUPERIOR A .040)
KNO61K13RS0	JUEGO DE ANILLOS, 92MM (ESTÁNDAR, SUPERIOR A .040)
Kits del Descargador	
KNO61K12KA5	KIT, DESCARGADOR SECUNDARIO, BA921/922
KNO61K14KA5	KIT, PRINCIPAL, DESCARGADOR DE TIPO BA922

COMPRESORES

DE TIPO BENDIX

BX2150



Parte de Accupart #	Descripción
Bujes y Rodamiento	
BEN715028	BUJE, CONECTOR, BX2150
BEN796618	BUJE, DESCARGADOR, BX2150
BENBC215000	CIGÜEÑAL TRASERO, (ESTÁNDAR-INFERIOR A .040)
BENBT2500320	ARANDELA DE EMPUJE, DIÁMETRO EXTERNO 1.97", 746439
Accesorios	
BEN715030	SEGURO, BIELA BX2150
BEN743053	SELLO, CIGÜEÑAL, VARIOS COMPRESORES DE TIPO BENDIX
Empacaduras	
BEN791954-1	EMPACADURA, BRIDA CAT, RECUBRIERTO, COMPRESOR
BEN792518	EMPACADURA, PLACA BASE, BX2150, COMPRESOR
BEN796633	EMPACADURA, PLACA BASE, DE TIPO BX2150, COMPRESOR
BEN797547	EMPACADURA, PLACA BASE, DE TIPO BX2150, CUMMINS, JHON DEERE
Kits de Culata	
BEN708848	KIT, CULATA, KIT BX2150, Soporte de Montaje, de Tipo AD-2
BEN708848WEX	KIT, CULATA COMPLETA, BX2150
Pistones & Anillos	
BENP215000	PISTÓN, BX2150 4-ANILLOS CON PIN (ESTÁNDAR-SUPERIOR A .040)
BENRS215000	JUEGO DE ANILLOS, BX2150, (ESTÁNDAR-SUPERIOR A .040)
Kits del Descargador	
BEN708847	KIT, DESCARGADOR BX2150
BEN796618	BUJE, DESCARGADOR, BX2150

COMPRESORES

DE TIPO BENDIX

DF596



Parte de Accupart #	Descripción
Bujes y Rodamiento	
KNO61K08BC0	BUJE, CIGÜENAL, LP49 (ESTÁNDAR-INFERIOR A .040)
KNO61K08BC1	BUJE, CIGÜENAL, .010, LP49
KNO61K08BU0	BUJE, CONECTOR ESTÁNDAR, DF596
KNO61K08BU1	BUJE, CONECTOR, DF596, DIÁMETRO EXTERNO SOBREDIMENSIONADO
Accesorios	
MSCA945S	CUBO DE ACCIONAMIENTO, ACERO, DETROIT
Kits de Culata	
KNO61K08KA2	KIT, CULATA, 88MM
KNO61K08KA3	KIT, SELLO, 88MM
KNO61K08KA4	KIT, VÁLVULA DE LENGÜETA, 88MM
Componentes Principales	
KNO61K08CH1	CULATA, PARA LP4930, 4974
KNO61K08CH2	CULATA, DF596, CAT, TODAS LAS ROCAS SON ESTÁNDAR NPT
KNO61K08CH3	CULATA, DE TIPO DF596, DETROIT, TODAS LAS ROSCAS SON MÉTRICAS
KNO61K08CR1	BIELA, ESTÁNDAR DF596
KNO61K08EC1	CASQUILLO TERMINAL, DE TIPO DF596, VOLVO DETROIT
KNO61K08VP1	ENSAMBLAJE DE PLATO DE VÁLVULA, LP4930, 4974
KNO61K21CH1	CULATA, COMPLETO, KNORR LP4985
Pistones & Anillos	
KNO61K03PP0	ENSAMBLAJE DE PISTÓN, 88MM (ESTÁNDAR, SUPERIOR A .040)
KNO61K03RS0-2	JUEGO DE ANILLOS, 88MM DOBLE, KNORR (ESTÁNDAR, SUPERIOR A .040)
Kits del Descargador	
KNO61K08KA5	KIT, DESCARGADOR, SISTEMA DE TIPO ESS
KNO61K08UP1	PASADOR, SOBREDIMENSIONADO A 8MM

COMPRESORES

DE TIPO BENDIX

COMPRESOR DOBLE DE 2.250" DE TIPO EURO BENDIX



Parte de Accupart #	Descripción
Kits de Culata	
BEN61B02KA1	KIT, MANTENIMIENTO PRINCIPAL, WB9 - KZ407

COMPRESOR INDIVIDUAL DE 75MM DE TIPO EURO BENDIX



Parte de Accupart #	Descripción
Accesorios	
BEN61B05OS0	SELLO, ACEITE, PARA 1A150D & 250
Empacaduras	
BEN61B03KA1	KIT, MANTENIMIENTO PRINCIPAL, 1A146D - 1W215D
Major Repair & Kits de Culata	
BEN61B03KA1	KIT, MANTENIMIENTO PRINCIPAL, 1A146D - 1W215D
BEN61B04KA1	KIT, MANTENIMIENTO PRINCIPAL, 1W150R
BEN61B04KA2	KIT, CULATA, LK13, 15
BEN61B04KA3	KIT, EMPACADURA Y SELLO, 1W150R
BEN61B06KA1	KIT, MANTENIMIENTO PRINCIPAL, 1A150D-1W250D
BEN61B08KA1	KIT, MANTENIMIENTO PRINCIPAL, 1A190R
KNO61K01KA1	KIT, MANTENIMIENTO PRINCIPAL, LK13-15
KNO61K01KA2	KIT, CULATA, LK13, 15
KNO61K01KA3	KIT, EMPACADURA Y SELLO, LK13,15
Pistones & Anillos	
BEN61B04PP0	ENSAMBLAJE DE PISTÓN, 75MM, 1W150R, 2W440D, 2W440R, KZ15.5 (ESTÁNDAR-SUPERIOR A 0.40)
BEN61B04RS0	JUEGO DE ANILLOS, 75MM, 1W150R (ESTÁNDAR-SUPERIOR A 0.40)
KNO61K07PP0	ENSAMBLAJE DE PISTÓN, 75MM, 1W150R (ESTÁNDAR-SUPERIOR A 0.40)
KNO61K07RS0	JUEGO DE ANILLOS, 75MM, (ESTÁNDAR-SUPERIOR A 0.40)

COMPRESORES

DE TIPO BENDIX

COMPRESOR DOBLE DE 75MM DE TIPO EURO BENDIX



Parte de Accupart #	Descripción
Bujes y Rodamiento	
BEN61B05BC1	BUJE, CIGÜEÑAL, BX15.5, DE ESTILO RECIENTE, 2W440R
Empacaduras	
BEN61B05KA3	KIT, EMPACADURA Y SELLO, PARA KZ1087
Kits de Culata	
BEN61B05KA1	KIT, MANTENIMIENTO PRINCIPAL, KZ1087 / 2W440R
BEN61B05KA4	KIT, VÁLVULA DE LENGÜETA, PARA KZ1087
BEN61B07KA2	KIT, BX 15.5 PREVIO COMPRESOR DOBLE
Componentes Principales	
BEN61B05CH1	CULATA, PARTE SUPERIOR, KZ1087
BEN61B05CH2	CULATA, COMPLETO, CON PLACA DE VÁLVULA, KZ1087
BEN61B05VP1	PLACA DE VÁLVULA, PARA KZ1087, 2W440R INCLUYE EMPACADURAS
BEN61B07CR1	ENSAMBLAJE DE BIELA, 2W440D, BX15.5, DE ESTILO VIEJO
BEN61B07MT1	KIT, FILTRO, COMPRESOR MODELO BX15.5, 2W440D
Pistones & Anillos	
BEN61B04PP0	ENSAMBLAJE DE PISTÓN, 75MM, 1W150R, 2W440D, 2W440R KZ15.5 (ESTÁNDAR-SUPERIOR A .040)
BEN61B04RS0	JUEGO DE ANILLOS, 75MM, 1W150R (ESTÁNDAR-SUPERIOR A .040)

COMPRESOR INDIVIDUAL DE 80MM DE TIPO EURO BENDIX



Parte de Accupart #	Descripción
Bushings & Bearing	
BEN61B05BC0	BUJE, CIGÜEÑAL, PARA 1A150D
Empacaduras	
BEN61B01KA3	KIT, EMPACADURA Y SELLO
BEN61B05OS0	SELLO, ACEITE, PARA 1A150D & 250
Kits de Culata	
BEN61B01KA1	KIT, MANTENIMIENTO PRINCIPAL, 1W250R
BEN61B06KA1	KIT, MANTENIMIENTO PRINCIPAL, 1A150D - 1W250D
Componentes Principales	
BEN61B01KA2	KIT, CULATA, 1W250R
BEN61B01VP1	PLATO DE VÁLVULA, COMPRESOR MODELO 1W250R
Pistones & Anillos	
BEN61B01PP0	ENSAMBLAJE DE PISTÓN, 80MM (ESTÁNDAR-SUPERIOR A 0.40)
BEN61B01RS0	JUEGO DE ANILLOS, 80MM, 1W250 (ESTÁNDAR-SUPERIOR A 0.40)

COMPRESORES

DE TIPO BENDIX

EURO BENDIX DE TIPO 85.5MM INDIVIDUAL

Parte de Accupart #	Descripción
Kits de Culata	
BEN61B03KA1	KIT, MANTENIMIENTO PRINCIPAL, 1A146D - 1W215D
Pistones & Anillos	
BENP215000	PISTÓN 4-ANILLOS INCLUYE PIN (ESTÁNDAR-SUPERIOR A .040)
BENRS215000	JUEGO DE ANILLOS (ESTÁNDAR-SUPERIOR A .040)

COMPRESOR DOBLE DE 86MM DE TIPO EURO BENDIX

Parte de Accupart #	Descripción
Kits de Culata	
BEN61B09KA1	KIT, MANTENIMIENTO PRINCIPAL 2W460R, LK48
BEN61B10KA1	MANTENIMIENTO PRINCIPAL, LK4962, K037049N00
Pistones & Anillos	
BEN61B09PR0	ENSAMBLAJE DE PISTÓN Y ANILLOS, KNORR / BENDIX 86MM, (ESTÁNDAR-SUPERIOR A .020)
BEN61B09RS0	JUEGO DE ANILLOS, KNORR / BENDIX 86MM, (ESTÁNDAR-SUPERIOR A .020)

TF300 DE TIPO BENDIX

Parte de Accupart #	Descripción
Empacaduras	
BEN739313	EMPACADURA, TAPA DE EXTREMO
BEN737443	EMPACADURA, TAPA DEL DESCARGADOR
BEN7-300	KIT, EMPACADURA
Kits de Culata	
BEN729415	KIT, CULATA
BEN7-300C	KIT, EMPACADURA COMPLETA
Pistones & Anillos	
BENP230000	PISTÓN, 3 ANILLOS, CON PIN (ESTÁNDAR-SUPERIOR A .040)
BENRS230000	JUEGO DE ANILLOS, (ESTÁNDAR-SUPERIOR A .040)
Kits del Descargador	
BEN779613	KIT, DESCARGADOR

COMPRESORES

DE TIPO BENDIX

TF400



Parte de Accupart #	Descripción
Bujes y Rodamiento	
BEN6207	RODAMIENTO, DE TIPO BOLA, COMPRESOR 236120
BEN733030	BUJE, CONECTOR, TF400
BENBC2500310	BUJE, CIGÜEÑAL, BENDIX 240580 (ESTÁNDAR-INFERIOR A .040)
BENBC2500340	BUJE, CIGÜEÑAL, BENDIX 246430 (ESTÁNDAR-INFERIOR A .040)
BENBT2500320	ARANDELA DE EMPUJE, DIÁMETRO EXTERNO 1.97", 746439
BENBR240000	BUJE, BIELA, TF400 (ESTÁNDAR-INFERIOR A .040)
Accesorios	
BEN738597	SEGURO DE LA BIELA, TF400, 5, 6 BX2150
BEN743053	SELLO, CIGÜEÑAL, VARIOS COMPRESORES TIPO BENDIX
Empacaduras	
BEN7-400 ST	KIT, EMPACADURA & SELLO, BASE DE MONTAJE, TF400
BEN736179T	EMPACADURA, CULATA, 1/32", TF400, COMPRESOR
BEN736571T	EMPACADURA, CULATA, ENFRIADA CON AIRE, 1/32", TF400, COMPRESOR
BEN780511	KIT, EMPACADURA, COMPRESOR TF400
Kits de Culata	
BEN7-400 STC	KIT, COMPLETO, BASE DE MONTAJE, TF400
BEN7-400 FSMC	KIT, COMPLETO, MONTAJE LATERAL FORD, TF400
BEN729416	KIT, TF400, COMPRESOR
BEN729416WEX	KIT, COMPLETO, COMPRESOR TF400
BEN778575	KIT, ESPECIAL, CULATA, TF400
Componentes Principales	
BEN281754-G	CULATA, TF400 ENFRIADO CON AIRE, NUEVO
BENCR2400	BIELA, TF400, ESTÁNDAR
BENCS400	CASQUILLO, CILINDRO, TF400
Pistones & Anillos	
BENP240000	PISTÓN, TF400 4-ANILLOS CON PIN (ESTÁNDAR-SUPERIOR A .040)
BENRS240000	JUEGO DE ANILLOS, TF400 (ESTÁNDAR-SUPERIOR A .040)
Kits del Descargador	
BEN779614	KIT, DESCARGADOR, TF400

COMPRESORES

DE TIPO BENDIX

TF500



Parte de Accupart # Descripción

Bujes y Rodamiento

BEN6011	RODAMIENTO, DE TIPO BOLA, COMPRESOR 235440
BEN733031	BUJE, CONECTOR, TF500, 501, 600, 700, 1400
BEN739254 055	BUJE TRASERO, TF500 PREVIO, 6, COMPRESOR
BENBC2500330	BUJE, CIGÜENAL, BENDIX 240745 (ESTÁNDAR-INFERIOR A .040)
BENBC2500340	BUJE, CIGÜENAL, BENDIX 246430 (ESTÁNDAR-INFERIOR A .040)
BENBC2500350	BUJE, CIGÜENAL, BENDIX 249704 (ESTÁNDAR-INFERIOR A .040)
BENBR250000	RODAMIENTO, BIELA, TF500 ESTÁNDAR
BENBT2500320	ARANDELA, DE EMPUJE DE DIÁMETRO EXTERNO 1.97", 746439
BENBT2500370	ARANDELA, DE EMPUJE CON DIÁMETRO EXTERNO 2.60", 746470

Accesorios

BEN730425	SELLO, BRIDA DOBLE CUMMINS, TF500
BEN736623	SELLO, ACEITE, CIGÜENAL, TF501, COMPRESOR
BEN738586	CASQUILLO, DESCARGADOR, TF500, 501, 6, 7, 1000 COMPRESOR
BEN738597	SEGURO DE BIELA, TF400, 5, 6, BX2150
BEN740142	BASE, VÁLVULA DE ENTRADA, AISLADOR, TF400, 5, 501, 6, 7, 1000, COMPRESOR
BEN743053	SELLO, CIGÜENAL, VARIOS COMPRESORES DE TIPO BENDIX
BEN792734	INSERTO, RESORTE, ENTRADA

Empacaduras

BEN7-500-600 ST	KIT, EMPACADURAS Y SELLO, BASE DE MONTAJE, TF500, 6
BEN735417T	EMPACADURA, 1/32", TAPA DE EXTREMO, TF500, 6, 7, COMPRESOR
BEN737428T	EMPACADURA, 1/32", TAPA DE EXTREMO, CUMMINS, TF500, 6, 7, COMPRESOR
BEN780512	KIT, EMPACADURA, COMPRESOR TF500
BEN738633T	EMPACADURA, 1/32", CULATA, ENFRIADO POR AIRE, TF500, 6, 7, 1000, COMPRESOR

Kits de Culata

BEN7-500 CUC	KIT, COMPRESOR COMPLETO, CUMMINS, TF500, 6, 7
BEN7-500 DTC	KIT, COMPRESOR COMPLETO, DETROIT, TF500, 6, 7
BEN7-500 MKC	KIT, COMPRESOR COMPLETO, MACK, TF500, 6, 7
BEN7-500 STC	KIT, COMPRESOR COMPLETO, BASE DE MONTAJE, TF500, 6, 7
BEN729417	KIT, COMPRESOR, TF500, 6, 1000
BEN729417WEX	KIT, COMPRESOR, COMPLETO, TF500, 6, 1000
BEN777124	KIT, COMPLETO, TF500, 6, 7

Componentes Principales

BENCS500	CASQUILLO, CILINDRO TF500
----------	---------------------------

Pistones & Anillos

BENP250000	PISTÓN, TF500 5-ANILLOS CON PIN (ESTÁNDAR-SUPERIOR A .040)
BENRS250000	JUEGO DE ANILLOS, TF500 (ESTÁNDAR-SUPERIOR A .040)

Kits del Descargador

BEN779615	KIT, DESCARGADOR, TF500, 6, 7, 1000, 1400
BEN779615W	KIT, DESCARGADOR, INCLUYE BEN738491, TF500, 501, 6, 7, 1000, 1400

COMPRESORES DE TIPO BENDIX

TF501



Parte de Accupart #	Descripción
Bujes y Rodamiento	
BEN733031	BUJE, CONECTOR, TF500, 501, 600, 700, 1400
BENBC2500310	BUJE, CIGÜENAL, BENDIX 240580 (ESTÁNDAR-INFERIOR A .040)
BENBC2500340	BUJE, CIGÜENAL, BENDIX 246430 (ESTÁNDAR-INFERIOR A .040)
BENBC2500350	BUJE, CIGÜENAL, BENDIX 249704 (ESTÁNDAR-INFERIOR A .040)
BENBC2500360	BUJE, CIGÜENAL, BENDIX 290020 (ESTÁNDAR-INFERIOR A .040)
BENBR250100	RODAMIENTO, BIELA, TF501 ESTÁNDAR
BENBT2500320	ARANDELA, DE EMPUJE CON DIÁMETRO EXTERNO 2.60", 746439
Accesorios	
BEN736623	SELLO, ACEITE, CIGÜENAL, TF501, COMPRESOR
BEN738586	CASQUILLO, DESCARGADOR, TF500, 501, 6, 7, 1000 COMPRESOR
BEN743053	SELLO, CIGÜENAL, VARIOS COMPRESORES DE TIPO BENDIX
BEN749959	SEGURO DE BIELA, TF501, COMPRESOR
BEN793348	CASQUILLO RETENEDOR, TF501
Empacaduras	
BEN7-501 CU	KIT, EMPACADURAS Y SELLOS, COMPRESOR, CUMMINS, TF501
BEN7-501 DT	KIT, EMPACADURAS Y SELLOS, COMPRESOR, DETROIT, TF501
BEN7-501 FT	KIT, EMPACADURAS Y SELLOS, COMPRESOR, MONTAJE DE INCLINACIÓN FORD, TF501
BEN7-501 MK	KIT, EMPACADURAS Y SELLOS, COMPRESOR, MACK, TF501
BEN7-501 ST	KIT, EMPACADURAS Y SELLOS, COMPRESOR, BASE DE MONTAJE, TF501
Kits de Culata	
BEN7-501 CUC	KIT, COMPLETO, COMPRESOR, CUMMINS, TF501
BEN7-501 DTC	KIT, COMPLETO, COMPRESOR, DETROIT, TF501
BEN7-501 FSMC	KIT, COMPLETO, COMPRESOR, MONTAJE LATERAL FORD, TF501
BEN7-501 FTMC	KIT, COMPLETO, COMPRESOR, MONTAJE DE INCLINACIÓN FORD, TF501
BEN7-501 MKC	KIT, COMPLETO, COMPRESOR, MACK, TF501
BEN7-501 STC	KIT, COMPLETO, COMPRESOR, BASE DE MONTAJE, TF501
BEN701386	KIT, COMPLETO, TF501
BEN787043	KIT, CULATA, TF501
BEN787043W	KIT, CULATA, TF501 INCLUYE BASE
BEN787043WEX	KIT, COMPLETO, CULATA, TF501
BEN787043WEXB	KIT, CULATA, COMPLETO, INCLUYE BASES, TF501
Pistones & Anillos	
BENP250100	PISTÓN, TF501 5-ANILLOS CON PIN (ESTÁNDAR-SUPERIOR A .040)
BENP250100L	PISTÓN, 5-ANILLOS, 3/16" TF501 INCLUYE PIN (ESTÁNDAR-SUPERIOR A .040)
BENRS250100	JUEGO DE ANILLOS, TF501 (ESTÁNDAR-SUPERIOR A .040)
BENRS250100B	JUEGO DE ANILLOS, 3 ANILLOS TF501 (ESTÁNDAR-SUPERIOR A .040)
BENRS250100L	JUEGO DE ANILLOS, 5-ANILLO 3/16" TF501 (ESTÁNDAR-SUPERIOR A .040)
Kits del Descargador	
BEN779615	KIT, DESCARGADOR, TF500, 6, 7, 1000, 1400
BEN779615W	KIT, DESCARGADOR, INCLUYE BEN738491, TF500, 501, 6, 7, 1000, 1400

COMPRESORES

DE TIPO BENDIX

TF550



Parte de Accupart #	Descripción
Bujes y Rodamiento	
BEN6011	RODAMIENTO, DE TIPO BOLA, COMPRESOR 235440
MSC40BVV09-1	RODAMIENTO DE BOLAS, DE ESTILO NACHI
BEN707969	KIT, RODAMIENTO Y SELLO, TF550/750
BEN755011	BUJE, DESCARGADOR, TF550/750
BEN755039	BUJE, BIELA, LONGITUD DE .918"
BENBR557500	RODAMIENTO, BIELA, TF550/750 ESTÁNDAR
BENBT2500320	ARANDELA, DE EMPUJE CON DIÁMETRO EXTERNO DE 1.97", 746439
BENBC2500340	BUJE, CIGÜENAL, BENDIX 246430 (ESTÁNDAR-INFERIOR A .040)
BENBC2500350	BUJE, CIGÜENAL, BENDIX 249704 (ESTÁNDAR-INFERIOR A .040)
BENBC2500350GR	BUJE, ESTÁNDAR, RANURADO
BEN755040	BUJE, BIELA, CONECTOR, TF550/750
Accesorios	
BEN700154	VÁLVULA DE SEGURIDAD, DE TIPO ST-4, 250 PSI, NPT 1/2
BEN755030	SELLO, CIGÜENAL, TF550/750
Empacaduras	
BEN705248	EMPACADURA, TAPA DE EXTREMO, AUXILIAR, COMPRESOR DETROIT
BEN710447-1	EMPACADURA, RECUBRIERTA, PLACA BASE, COMPRESOR TF550/750
BEN7110-0004	SELLO, ADAPTADOR, DE ESTILO CAT, COMPRESOR
BEN755023T-1	EMPACADURA, 1/32", RECUBRIERTO, CULATA, COMPRESOR TF550/750
Kits de Culata	
BEN707516	KIT, CULATA, TF550/750
BEN707516WEX	KIT, COMPLETO, TF550/750
BEN7-550-750 CUC	KIT, COMPLETO, CUMMINS EN LÍNEA, TF550/750
BEN7-550-750 STC	KIT, COMPLETO, TF550/750, COMPRESOR
Componentes Principales	
BEN108804CS	CIGÜENAL, TF550, CAT
BEN5011016CS	BIELA, TF550/750, SIN INCLUIR INSERTOS
BEN708841	PLACA TRASERA DE COBERTURA, CON ORIFICIOS PARA ACEITE, TF550/750
BEN798733	DESCARGADOR, TF550/750
BEN798800	CASQUILLO, CILINDRO, TF550/750
BENCS750	CASQUILLO, CILINDRO, TF550/750
Pistones & Anillos	
BENP255000	PISTON, TF550 5-ANILLOS INCLUYE PIN (ESTÁNDAR-SUPERIOR A .060)
BENRS557500	JUEGO DE ANILLOS, TF550/750 (ESTÁNDAR-SUPERIOR A .060)
Kits del Descargador	
BEN707515	KIT, DESCARGADOR, TF550
BEN798800	CUBIERTA DEL DESCARGADOR, TF550/750

COMPRESORES

DE TIPO BENDIX

TF600



Parte de Accupart #	Descripción
Bujes y Rodamiento	
BEN6011	RODAMIENTO, DE TIPO BOLA, COMPRESOR 235440
BEN733031	RODAMIENTO, DE TIPO BOLA, COMPRESOR 235440
BEN739254 010	BUJE TRASERO, TF500 PREVIO, 6, COMPRESOR
BENBC2500330	BUJE, CIGÜENAL, BENDIX 240745 (ESTÁNDAR-INFERIOR A .040)
BENBC2500340	BUJE, CIGÜENAL, BENDIX 246430 (ESTÁNDAR-INFERIOR A .040)
BENBC2500350	BUJE, CIGÜENAL, BENDIX 249704 (ESTÁNDAR-INFERIOR A .040)
BENBR250000	RODAMIENTO, BIELA, TF500 ESTÁNDAR
BENBT2500320	ARANDELA, DE EMPUJE DE DIÁMETRO EXTERNO 1.97", 746439
BENBT2500370	ARANDELA, DE EMPUJE CON DIÁMETRO EXTERNO 2.60", 746470
Accesorios	
BEN738597	SEGURO DE BIELA, TF400, 5, 6, BX2150
BEN743053	SELLO, CIGÜENAL, VARIOS COMPRESORES DE TIPO BENDIX
Empacaduras	
BEN7-500-600 ST	KIT, EMPACADURAS Y SELLOS, BASE DE MONTAJE, TF500, 6
BEN738633T	EMPACADURA, 1/32" CULATA, ENFRIADO CON AIRE, TF500, 6, 7, 1000, COMPRESOR
BEN780512	KIT, EMPACADURA, COMPRESOR TF500
Kits de Culata	
BEN7-500 CUC	KIT, COMPRESOR COMPLETO, CUMMINS, TF500, 6, 7
BEN7-500 DTC	KIT, COMPRESOR COMPLETO, DETROIT, TF500, 6, 7
BEN7-500 MKC	KIT, COMPLETO COMPRESOR, MACK, TF500, 6, 7
BEN7-500 STC	KIT, COMPLETO, COMPRESOR, BASE DE MONTAJE, TF500, 6, 7
BEN729417	KIT, COMPLETO, TF501, 6, 1000
BEN729417WEX	KIT, COMPRESOR, COMPLETO, TF500, 6, 1000
BEN780985WEX	KIT, COMPLETO, COMPRESORES TF500, 6, 7
Componentes Principales	
BENCS750	CASQUILLO, CILINDRO, TF550/750
Pistones & Anillos	
BENP260000	PISTÓN, TF600 5-ANILLO, DE TIPO PREVIO 7 (ESTÁNDAR-SUPERIOR A .040)
BENP260000L	PISTÓN, TF600 5-ANILLO, 700, CON PIN, DE TIPO RECIENTE (ESTÁNDAR-SUPERIOR A .040)
BENRS260000B	JUEGO DE ANILLOS, TF600, 700 (ESTÁNDAR-SUPERIOR A .040)
BENRS260000E	JUEGO DE ANILLOS, TF600, 700, PREVIO (ESTÁNDAR-SUPERIOR A .040)
BENRS260000L	JUEGO DE ANILLOS, TF600, 700, RECIENTE (ESTÁNDAR-SUPERIOR A .040)
Kits del Descargador	
BEN779615	KIT, DESCARGADOR, TF500, 501, 6, 7, 1000, 1400
BEN779615W	KIT, DESCARGADOR, INCLUYE BEN738491, TF500, 501, 6, 7, 1000, 1400

COMPRESORES

DE TIPO BENDIX

TF700



Parte de Accupart #	Descripción
Bujes y Rodamiento	
BEN6011	RODAMIENTO, DE TIPO BOLA, COMPRESOR 235440
BEN733031	BUJE, CONECTOR, TF500, 501, 600, 700, 1400
BENBC2500330	BUJE, CIGÜENAL, BENDIX 240745 (ESTÁNDAR-INFERIOR A .040)
BENBC2500340	BUJE, CIGÜENAL, BENDIX 246430 (ESTÁNDAR-INFERIOR A .040)
BENBC2500350	BUJE, CIGÜENAL, BENDIX 249704 (ESTÁNDAR-INFERIOR A .040)
BENBR250000	RODAMIENTO, BIELA, TF500 ESTÁNDAR
BENBT2500320	ARANDELA, DE EMPUJE DE DIÁMETRO EXTERNO 1.97", 746439
BENBT2500370	ARANDELA, DE EMPUJE CON DIÁMETRO EXTERNO 2.60", 746470
Accesorios	
BEN738597	SEGURO DE BIELA, TF400, 5, 6, BX2150
BEN743053	SELLO, CIGÜENAL, VARIOS COMPRESORES DE TIPO BENDIX
BEN798800	TAPA DEL DESCARGADOR, TF550/750
Kits de Culata	
BEN7-500 CUC	KIT, COMPRESOR COMPLETO, CUMMINS, TF500, 6, 7
BEN7-500 DTC	KIT, COMPRESOR COMPLETO, DETROIT, TF500, 6, 7
BEN7-500 MKC	KIT, COMPLETO COMPRESOR, MACK, TF500, 6, 7
BEN7-500 STC	KIT, COMPLETO, COMPRESOR, BASE DE MONTAJE, TF500, 6, 7
BEN729417	KIT, COMPLETO, TF500, 6, 1000
BEN729417WEX	KIT, COMPRESOR, COMPLETO, TF500, 6, 1000
BEN777124	KIT, COMPLETO, TF500, 6, 7
Componentes Principales	
BENCS700	CASQUILLO, CILINDRO, TF700
Pistones & Anillos	
BENP260000	PISTON, TF600 5-ANILLOS, 7 DE ESTILO PREVIO (ESTÁNDAR-SUPERIOR A .040)
BENP260000L	PISTÓN, TF600, 700 5-ANILLOS, CON PIN, DE ESTILO RECIENTE (ESTÁNDAR-SUPERIOR A .040)
BENRS260000B	JUEGO DE ANILLOS, TF600, 700 (ESTÁNDAR-SUPERIOR A .040)
BENRS260000E	JUEGO DE ANILLOS, TF600, 700, PREVIO (ESTÁNDAR-SUPERIOR A .040)
BENRS260000L	JUEGO DE ANILLOS, TF600, 700, RECIENTE (ESTÁNDAR-SUPERIOR A .040)
Kits del Descargador	
BEN779615	KIT, DESCARGADOR, TF500, 501, 6, 7, 1000, 1400
BEN779615W	KIT, DESCARGADOR, W/BEN738491, TF500, 501, 6, 7, 1000, 1400

COMPRESORES

DE TIPO BENDIX

TF750



Parte de Accupart #	Descripción
Bujes y Rodamiento	
BEN6011	RODAMIENTO, DE TIPO BOLA, COMPRESOR 235440
BEN707969	KIT, RODAMIENTO Y SELLO, TF550/750
BEN755011	BUJE, DESCARGADOR, TF550/750
BEN755039	BUJE, BIELA, LONGITUD DE .918"
BEN755040	BUJE, BIELA, CONECTOR, TF550/750
BENBC2500340	BUJE, CIGÜENAL, BENDIX 246430 (ESTÁNDAR-INFERIOR A .040)
BENBC2500350	BUJE, CIGÜENAL, BENDIX 249704 (ESTÁNDAR-INFERIOR A .040)
BENBC2500350DC	BUJE, LADO ANCHO, TF750 (ESTÁNDAR-INFERIOR A .040)
BENBC2500350GR	BUJE, RANURADO (ESTÁNDAR-INFERIOR A .040)
BENBR557500	RODAMIENTO, BIELA, TF550/750 (ESTÁNDAR-INFERIOR A .040)
BENBT2500320	ARANDELA, DE EMPUJE, CON DIÁMETRO EXTRENO DE 1.97", 746439
MSC40BVV09-1	RODAMIENTO DE BOLAS, DE ESTILO NACHI
Accesorios	
BEN700154	VÁLVULA DE SEGURIDAD, DE TIPO ST-4, 250 PSI, NPT 1/2
BEN755030	SELLO, CIGÜENAL, TF550/750
BEN794751	"BASE, VÁLVULA DE DESCARGA, COMPRESOR, TF500, 501, 6, 7, 550/750, 1000, 1400"
Gaskets	
BEN710447-1	EMPACADURA, RECUBRIERTA, PLACA BASE, COMPRESOR TF550/750
BEN7110-0004	SELLO, ADAPTADOR, DE ESTILO CAT, COMPRESOR
BEN755023T	EMPACADURA, 1/32" CULATA, TF550/750, COMPRESOR
BEN755023T-1	EMPACADURA, 1/32", RECUBRIETO, CULATA, TF550/750, COMPRESOR
Kits de Culata	
BEN7-550-750 CUC	KIT, COMPLETO, CUMMINS EN LÍNEA, TF550/750
BEN7-550-750 STC	KIT, COMPLETO, TF550/750, COMPRESOR
BEN7-550-750CC-1	KIT, COMPLETO, CON EMPACADURA RECUBRIERTA DE CULATA, TF550/750
BEN707516	KIT, CULATA, TF550/750
BEN707516WEX	KIT, COMPLETO, TF550/750
Componentes Principales	
BEN107510CS	CIGÜENAL, TF-750, MACK
BEN708841	BIELA, TF550/750, SIN INCLUIR INSERTOS
BEN798733	PLACA TRASERA DE TAPA, CON ORIFICIOS PARA ACEITE, TF550/750
BEN798800	COBERTURA DEL DESCARGADOR, TF550/750
BENCS750	CASQUILLO, CILINDRO, TF550/750
Pistones & Anillos	
BENP275000	PISTÓN, TF750 5-ANILLOS CON PIN (ESTÁNDAR-SUPERIOR A .060)
BENRS557500	JUEGO DE ANILLOS. TF550/750 (ESTÁNDAR-SUPERIOR A .060)
Kits del Descargador	
BEN707515	KIT, DESCARGADOR, TF550/750
BEN798800	COBERTURA DEL DESCARGADOR, TF550/750

COMPRESORES

DE TIPO BENDIX

TF1000



Parte de Accupart #	Descripción
Bujes y Rodamiento	
BEN6011	RODAMIENTO, 235440
BEN733031	BUJE, CONECTOR, TF500, 501, 600, 700, 1400
BENBR210000	RODAMIENTO, BIELA, TF1000 (ESTÁNDAR-INFERIOR A .040)
BENBT2500320	ARANDELA, DE EMPUJE, DE DIÁMETRO EXTERNO 1.97", 746439
Accesorios	
BEN703028	ANILLO, COMPRESIÓN, SELLO DEL ACEITE, COMPRESORES VARIADOS
BEN712301	ANILLO, SELLO DEL ACEITE, COMPRESOR .9990" X .1260" W
BEN712302	ANILLO, SELLO DEL ACEITE, COMPRESOR .9990" X .1410" W
BEN736118	BASE, ENTRADA, TF400, 5, 501, 6, 7, 1000, COMPRESOR
BEN739292	FILTRO, FILTRO DE AIRE DE TIPO GOMAESPUMA, COMPRESOR
BEN740142	BASE, VÁLVULA DE ENTRADA, AISLADOR, TF400, 5, 501, 6, 7, 1000, COMPRESOR
BEN743053	SELLO, CIGÜEÑAL, VARIOS COMPRESORES DE TIPO BENDIX
BEN792129	AGARRADERA, SEGURO DE BIELA, TF1000
BEN792734	INSERTO, RESORTE, ENTRADA
BEN794751	"BASE, VÁLVULA DE DESCARGA, COMPRESOR, TF500, 501, 6, 7, 550/750, 1000, 1400"
Empacaduras	
BEN7-1000	KIT, EMPACADURA Y SELLO, BASE DE MONTAJE, TF1000
BEN704133	EMPACADURA, ADAPTADOR, AUTO-LUBRICANTE, COMPRESOR, TF400, 5
BEN738633T	EMPACADURA, CULATA A/C 1/32
Kits de Culata	
BEN729417	KIT, COMPRESOR, TF500, 6, 1000
BEN729417WEX	KIT, COMPRESOR, COMPLETO, TF500, 6, 1000
Componentes Principales	
BENCS500	CASQUILLO, CILINDRO, TF500
Pistones & Anillos	
BENP250000	PISTÓN, TF750 5-ANILLOS CON PIN (ESTÁNDAR-SUPERIOR A .040)
BENRS250000	JUEGO DE ANILLOS, TF500 (ESTÁNDAR-SUPERIOR A .040)
Kits del Descargador	
BEN779615	KIT, DESCARGADOR, TF500, 501, 6, 7, 1000, 1400
BEN779615W	KIT, DESCARGADOR, INCLUYE BEN738491, TF500, 501, 6, 7, 1000, 1400

COMPRESORES

DE TIPO BENDIX

TF1400



Parte de Accupart #	Descripción
Bujes y Rodamiento	
BEN6011	RODAMIENTO, 235440
BEN733031	BUJE, CONECTOR, TF500, 501, 600, 700, 1400
BENBC2500350	BUJE, CIGÜENAL, BENDIX 249704 (ESTÁNDAR-INFERIOR A .040)
BENBC2500360	BUJE, CIGÜENAL, BENDIX 290020 (ESTÁNDAR-INFERIOR A .040)
BENBC7974310	BUJE, CIGÜENAL, TF1400 297431
BENBR250000	BUJE, BIELA, TF500 (ESTÁNDAR-INFERIOR A .040)
BENBT2500370	ARANDELA, DE EMPUJE, CON DIÁMETRO EXTERNO DE 2.60", 746470
Accesorios	
BEN700154	VÁLVULA DE SEGURIDAD, DE TIPO ST-4, 250 PSI, NPT 1/2
BEN755030	SELLO, CIGÜENAL, TF550/750
BEN794751	"BASE, VÁLVULA DE DESCARGA, COMPRESOR, TF500, 501, 6, 7, 550/750, 1000, 1400"
Empacaduras	
BEN735425	EMPACADURA, TAPA DE EXTREMO, TF500, 6, 7, COMPRESOR
BEN797428	EMPACADURA, BLOQUE DE MOTOR, DE TIPO TF1400, COMPRESOR
BEN797429	EMPACADURA, PLACA BASE, DE TIPO TF1400, COMPRESOR
Kits de Culata	
BEN704592	KIT, CULATA, TF1400
Componentes Principales	
BENCS700	CASQUILLO, CILINDRO, TF700
Pistones & Anillos	
BENP260000	PISTÓN, TF600 5-ANILLOS, 7 DE TIPO PREVIO (ESTÁNDAR-SUPERIOR A .040)
BENP260000L	PISTÓN, TF600 5-ANILLOS, 700, CON PIN, DE TIPO RECIENTE (ESTÁNDAR-SUPERIOR A .040)
BENRS260000B	JUEGO DE ANILLOS, TF600, 700 (ESTÁNDAR-SUPERIOR A .040)
BENRS260000E	JUEGO DE ANILLOS, TF600, 700, PREVIO (ESTÁNDAR-SUPERIOR A .040)
BENRS260000L	JUEGO DE ANILLOS, TF600, 700, RECIENTE (ESTÁNDAR-SUPERIOR A .040)
Kits del Descargador	
BEN779615	KIT, DESCARGADOR, TF500, 501, 6, 7, 1000, 1400
BEN779615W	KIT, DESCARGADOR, INCLUYE BEN738491, TF500, 501, 6, 7, 1000, 1400

COMPRESORES

DE TIPO CUMMINS / HOLSET

Single



Parte de Accupart #	Descripción
Bujes y Rodamiento	
CUM81476100	BUJE, CIGÜEÑAL TRASERO, ESTÁNDAR, SS, QE, HD, ST, I439 (ESTÁNDAR-INFERIOR A .040)
CUM8211662	RODAMIENTO, ARANDELA DE EMPUJE, VARIAS APLICACIONES DE CUMMINS EN LÍNEA
CUM82132130	BUJE, FRENTE DEL CIGÜEÑAL, SS & QE296, 338, HD650, 850 (ESTÁNDAR-INFERIOR A .040)
CUM83018153	BUJE, CONECTOR, BIELA, CILINDRO INDIVIDUAL CUMMINS/HOLSET
CUM83050924	RODAMIENTO, EMPUJE, CUMMINS, SERIES B & C, SERIES SS & HD
Accesorios	
CUM8162426	ACOPLADOR, ENGRANAJE PLANETARIO DE TRANSMISIÓN
CUM8300171	EJE, TRANSMISIÓN ACCESORIA, CUMMINS
CUM83050926	ADAPTADOR DE RANURA, TRASERO, 11 DIENTES, CUMMINS, SERIES B & C, SERIES SS & HD
CUM83050927	ESPACIADOR, MONTAJE, CUMMINS, SERIES B & C, SERIES SS & HD
Empacaduras	
CUM8154018	EMPACADURA, CULATA, DE TIPO CUMMINS, SS296, 338, HD650, 850
CUM8154916	EMPACADURA, BRIDA, AUXILIAR, DE TIPO CUMMINS/CAT
CUM8167993	EMPACADURA, BRIDA, AR73659, COMPRESOR
CUM8176027	EMPACADURA, SOPORTE, BRIDA, SS & QE296, 338, HD650, 850, ST676, 773
CUM829059	EMPACADURA, TRANSMISIÓN ACCESORIA DEL COMPRESOR, CULATA "AR"
CUM83048341	EMPACADURA, BRIDA, EN LÍNEA DE TIPO CUMMINS, VARIOS MODELOS
CUM83049688	EMPACADURA, BRIDA, CUMMINS EN LÍNEA
CUM83058952	EMPACADURA, CULATA, SS-QE338, COMPRESOR HD850
CUM8AR73308	KIT, JUEGO DE EMPACADURAS, SS296
Kits de Culata QE Model	
CUM83559549	KIT, CULATA, QE296
CUM83559557	KIT, CULATA, MODELOS QE
CUM83559576	KIT, VÁLVULA QE
CUM83559577	KIT, VÁLVULA QE
CUM83803767	KIT, CULATA, QE296
CUM83803768	KIT, CULATA, QE296

COMPRESORES

DE TIPO CUMMINS / HOLSET

Individual (Continuado)



Kits de Culata de Modelo SS

CUM83559509	KIT, PRINCIPAL, CULATA, CUERPO DEL DESCARGADOR DE MONTAJE DIRECTO, SS296, 338
CUM83559510	KIT, PRINCIPAL, CULATA, CUERPO DEL DESCARGADOR DE MONTAJE REMOTO, SS296
CUM83559515	KIT, SECUNDARIO, CULATA, SS338
CUM83559545	KIT, SS296, CON TAPA CONVENCIONAL DE 3 PATAS DEL DESCARGADOR
CUM83559546	KIT, CULATA, SS, TIPO-E
CUM83559551	KIT, CULATA, SS296
CUM83559553	KIT, SS296, TIPO-E
CUM83801728	KIT, CULATA, SS296, 338
CUM83801733	KIT, CULATA, SIN EL CUERPO DEL DESCARGADOR

Componentes Principales

CUMCS358	CASQUILLO DEL CILINDRO, 3 5/8", QE296, SS296, ST676
CUM8153964	COBERTURA, CULATA, ALUMINIO, SS296, 338, HD650, 850
CUM8153966	CUERPO, VÁLVULA DEL DESCARGADOR, SS296, 338, HD650, 850
CUM83043947	"BASE, VÁLVULA DE ESCAPE SIN RANURA, SS296, 338, ST676, 77"
CUM83558660	BASE, VÁLVULA DE ADMISIÓN, DE TIPO E, MODELOS SS
CUM83046298	CUERPO, VÁLVULA DEL DESCARGADOR, SS296, 338
CUM83005153	SOPORTE, MANGUERAS, N14
CUM83018151	BIELA, INCLUYE BUJE, CILINDRO INDIVIDUAL (ESTÁNDAR-INFERIOR A .040)
CUM83050368	CIGÜEÑAL, CUMMINS, SERIES B & C, SERIE SS & HD
CUM83558829	ADAPTADOR, GOBERNADOR, ADMISIÓN QE
CUM83558762	CULATA, SS296, 338
CUM83558799	CUERPO, VÁLVULA, CULATA, QE
CUM83558828	CUERPO, DESCARGADOR, QE296, 338, HD650, 850
CUM83558832	CONECTOR DE AIRE, ADMISIÓN, C, ISC, ISL
CUM83558896	CONECTOR DE AIRE, ADMISIÓN, B, ISB
CUM83558917	CONECTOR DE AIRE, ADMISIÓN, B, ISB, QSB
CUM83558965	CUERPO, VÁLVULA DE DESCARGA, SS338, QE
CUM83558986	CONECTOR DE AIRE, ADMISIÓN
CUM83928861	ENGRANAJE, COMPRESOR DE LA TRANSMISIÓN, SERIE CUMMINS B
CUM83558939	ADAPTADOR, BRIDA, TRASERO, CUMMINS/HOLSET, C, ISC
CUM83559016	ADAPTADOR DE BRIDA, TRASERO, B, ISB, QSB, SS338
CUM83559070	BRIDA, SOPORTE, FRENTE, SERIE CUMMINS C, ISC, ISL, QSC, QSL

COMPRESORES

DE TIPO CUMMINS / HOLSET

Individual (Continuado)



Parte de Accupart #	Descripción
Pistones & Anillos	
CUM8119810	PIN DEL PISTÓN, CUMMINS, 3-5/8" & 3-7/8"
CUMP358000	"PISTÓN, CON PIN, SEGUROS 3-5/8"" , SS296, QE296, HD650, ST676 (ESTÁNDAR-SUPERIOR A .040)"
CUMP378000	"PISTÓN, CON PIN, SEGUROS 3-7/8"" , SS338, QE338, HD850, ST773 CUM83018153"
CUMRS358000	"JUEGO DE ANILLOS, 3-5/8"" , SS296, QE296, HD650, ST676 CUM83018153"
CUMRS378000	JUEGO DE ANILLOS 3 7/8 (ESTÁNDAR-SUPERIOR A .040)
Kits del Descargador	
CUM83559511	KIT, DESCARGADOR
CUM83559544	KIT, DESCARGADOR, DE TIPO SS
CUM83559568	KIT, DESCARGADOR, QE296
CUM8AR12719	KIT, DESCARGADOR, EMPACADURAS Y SELLOS, CUMMINS/HOLSET DE TIPO SS
CUM8184240	"TAPA, DESCARGADOR, TIPO E, SS296, 338, HD650, 850, ST676, 773"
CUM8191037	"TAPA, DESCARGADOR, DE 3 PATAS, SS296, 338, HD650, 850, ST676,773"

Doble



Parte de Accupart #	Descripción
Bujes y Rodamientos	
CUM81476100	BUJE, CIGÜEÑAL TRASERO, ESTÁNDAR, SS, QE, HD, ST, (ESTÁNDAR-DE TAMAÑO REDUCIDO A .040)
CUM82132130	BUJE, FRENTE DEL CIGÜEÑAL, ESTÁNDAR, SS & QE296, 338, HD650, 850
CUM83018153	BUJE, CONECTOR, BIELA, CUMMINS/HOLSET, CILINDRO INDIVIDUAL
Accesorios	
CUM8162426	ACOPLADOR, ENGRANAJE PLANETARIO DE TRANSMISIÓN
CUM8184125	SEGURO, BIELA, ST676, 773
CUM8184240	"TAPA, DESCARGADOR, DE TIPO E, SS296, 338, HD650, 850, ST676, 773"
CUM8191037	"TAPA, DESCARGADOR, DE 3 PATAS SS296, 338, HD650, 850, ST676, 773"
CUM83043947	"BASE, VÁLVULA DE ESCAPE SIN SURCO, SS296, 338, ST676, 773"
CUM83558660	BASE, VÁLVULA DE ADMISIÓN, DE TIPO E, MODELOS SS
Empacaduras	
CUM8184235	EMPACADURA, COBERTURA DE CULATA, ST676, CILINDRO DOBLE 773
CUM8184236	EMPACADURA, CULATA, ST676, CILINDRO DOBLE 773
CUM83055776	EMPACADURA, SOPORTE, ST773
CUM83058154	EMPACADURA, ST773

COMPRESORES

DE TIPO CUMMINS / HOLSET

Doble (Continuado)



Kits de Culata

CUM8-ST676	KIT, EMPACADURA, DOBLE
CUM83559547	KIT, SECUNDARIO, DOBLE, ST676, 773
CUM83559548	KIT, CULATA, DOBLE, CON DESCARGADOR CONVENCIONAL, ST676, 773
CUM83559555	KIT, PRINCIPAL, DOBLE, ST676, 773
CUM83801731	KIT, PRINCIPAL, DOBLE, ST676

Componentes Principales

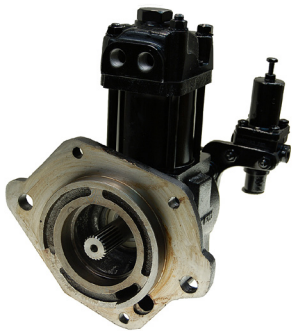
CUM83009735	CUERPO, VÁLVULA DE DESCARGA, DOBLE CUMMINS/HOLSET, ST676, 773
CUM83009736	ABRAZADERA, ST773
CUM83025825	BIELA, CUMMINS/HOLSET, ST676, 773, CILINDRO DOBLE (ESTÁNDAR-INFERIOR A .040)
CUM83028297	CUERPO, VÁLVULA DE DESCARGA, DOBLE CUMMINS/HOLSET, ST676, 773
CUMCS358	CASQUILLO DEL CILINDRO, 3 5/8", QE296, SS296, ST676

Pistones & Anillos

CUM8119810	PIN DEL PISTÓN, CUMMINS, 3-5/8" & 3-7/8"
CUMP358000	"PISTÓN, CON PIN, SEGUROS 3-5/8", SS296, QE296, HD650, ST676 (ESTÁNDAR-SUPERIOR A .040)"
CUMP378000	"PISTÓN, CON PIN, SEGUROS 3-5/8", SS338, QE338, HD650, ST773 (ESTÁNDAR-SUPERIOR A .040)"
CUMRS358000	"JUEGO DE ANILLOS, 3-5/8", SS296, QE296, HD650, ST676 (ESTÁNDAR-SUPERIOR A .040)"
CUMRS378000	JUEGO DE ANILLOS., ESTÁNDAR 3-7/8", SS338, QE338, HD850, ST773 (ESTÁNDAR-SUPERIOR A .040)"

DE TIPO CLAYTON

SC-6



Parte de Accupart # Descripción

Bujes y Rodamientorr

CLA7P1954	BUJE, CONECTOR, BIELA, SC-6
CLA7P1955	RODAMIENTO, CASQUILLO TERMINAL, ESTÁNDAR, SC-6
CLA7P1956	RODAMIENTO, BIELA, SC-6 (ESTÁNDAR-INFERIOR A .040)

Accesorios

CLA7GA28716	KIT, PRINCIPAL, GOBERNADOR, CLAYTON
CLA7GA28716M	KIT, SECUNDARIO, GOBERNADOR, CLAYTON
CLA7P4731	SEGURO, BIELA, SC-6

Empacaduras

CLA7P395136A	EMPACADURA, CILINDRO, CLAYTON, SC-6
CLA7P6027	EMPACADURA, BASE, DE ESTILO CAT, SC-6

Kits de Culata

CLA7GA28784B	KIT, COMPLETO DE TIPO CAT, SC-6
CLA7GA28977	KIT, ENFRIADO POR AGUA, SC-6
CLA7GA29044	KIT, COMPLETO, PERKINS, SC-6
CLA7GA29089	KIT, COMPLETO, FORD, SC-6

COMPRESORES DE TIPO CLAYTON

SC-6 (Continuado)



Parte de Accupart #	Descripción
Componentes Principales	
CLA7APSA2870	GOBERNADOR, NUEVO, CLAYTON
CLA7APSA45762	CULATA, ENFRIADO POR AGUA, SC-6
CLA7APSA45762-1	ENSAMBLAJE DE LA PLACA CON VÁLVULAS, PARA CULATA CLAYTON
CLA7P168	CASQUILLO, CILINDRO, SC-6
CLA7P441429	CIGÜEÑAL, DE TIPO FORD, SC-6
CLA7P441431	CIGÜEÑAL, DE TIPO PERKINS, SC-6
CLA7P441464	CIGÜEÑAL, CAT, SC-6
CLA7PCGA1059-3X	COMPRESOR, NUEVO, SC-6, CIGÜEÑAL CAT DE RANURAS FINAS
CLA7PCSA302	CULATA, ENFRIADO POR AIRE, SC-6
CLA7PCSA305	BIELA, INCLUYE INSERTO, SC-6
Pistones & Anillos	
CLA7APSA2450	PISTÓN, CLAYTON, SC-6 (ESTÁNDAR-SUPERIOR A .040)
CLA7GA291290	JUEGO DE ANILLOS, CLAYTON, SC-6 (ESTÁNDAR-SUPERIOR A .040)
Kits del Descargador	
CLA7GA29209	KIT, DESCARGADOR APSA2878, CLAYTON

Doble



Parte de Accupart #	Descripción
Kits de Culata	
CLAPCGA1029	KIT, DESCARGADOR APSA2878, CLAYTON

COMPRESORES

DE TIPO KNORR

Individual 75mm



Parte de Accupart #	Descripción
Bujes y Rodamiento	
KNO61K03BR0	BUJE, BIELA, ESTÁNDAR, MODELOS LK, LP
Empacaduras	
KNO61K01KA3	KIT, EMPACADURA Y SELLO, LK13, 15
Kits de Culata	
KNO61K01KA1	KIT, SERVICIO PRINCIPAL, LK13, 15
KNO61K01KA2	KIT, CULATA, LK13, 15
KNO61K01VR1	VÁLVULA, LENGÜETA, KNORR
KNO61K11KA1	KIT, SERVICIO PRINCIPAL, LP13, 15
KNO61K20KA1	KIT, CULATA, MACK MIDLINER, KNORR LP1596
Componentes Principales	
KNO61K01CY1	BLOQUE DE MOTOR, SERIES LK15XX
KNO61K11VP1	ENSAMBLAJE DE LA PLACA DE VÁLVULA, KNORR, LP13, 15, LK13, 15
KNO61K12CR1	BIELA, CIERTOS LP, LK921, MAXFORCE, (K042162)
Pistones & Anillos	
KNO61K07PP0	ENSAMBLAJE DEL PISTÓN, 75MM, (ESTÁNDAR-SUPERIOR A .040)
KNO61K07RS0	JUEGO DE ANILLOS, 75MM, VARIADOS LK13, LK15, LP15, LK35, LP48 (ESTÁNDAR-SUPERIOR A .040)

Doble 75mm



Parte de Accupart #	Descripción
Bujes y Rodamiento	
KNO61K08BC0	BUJE, CIGÜEÑAL, ESTÁNDAR, LP49
Empacaduras	
KNO61K07KA1	
KNO61K10KA3	
Kits de Culata	
KNO61K10KA1	KIT, MANTENIMIENTO PRINCIPAL, LP48 DOBLE
KNO61K10KA2	KIT, EMPACADURA Y SELLO, DOBLE 75MM, KNORR, VARIOS MODELOS LP
KNO61K19KA1	KIT, MANTENIMIENTO PRINCIPAL, LP48 DOBLE
KNO61K07KA4	KIT, EMPACADURA Y SELLO, DOBLE 75MM, KNORR, VARIOS MODELOS LP
Componentes Principales	
KNO61K01CY1	BLOQUE DE MOTOR, SERIES LK15XX
KNO61K11VP1	ENSAMBLAJE DE LA PLACA CON VÁLVULAS, KNORR, LP13, 15, LK13, 15
KNO61K12CR1	BIELA, CIERTOS LP, LK921, MAXFORCE, (K042162)
Pistones & Anillos	
KNO61K07PP0	ENSAMBLAJE DEL PISTÓN, 75MM, (ESTÁNDAR-SUPERIOR A .040)
KNO61K07RS0	"JUEGO DE ANILLOS, 75MM, VARIADOS LK13, LK15, LP15, LK35, LP48 (ESTÁNDAR-SUPERIOR A .040)"
Kits del Descargador	
KNO61K08KA5	KIT, DESCARGADOR, SISTEMA DE TIPO ESS
KNO61K08UP1	PASADOR, SOBREDIMENSIONADO A 8MM

COMPRESORES

DE TIPO KNORR

Individual 78mm



Parte de Accupart #	Descripción
Kits de Culata	
KNO61K09KA1	KIT, MANTENIMIENTO PRINCIPAL, KNORR INDIVIDUAL, 78MM
KNO61K09KA2	KIT, CULATA, KNORR INDIVIDUAL 78MM
Componentes Principales	
KNO61K09VP1	VÁLVULA, PLACA, LP3832
Pistones & Anillos	
KNO61K09PR0	PISTÓN Y ANILLO, 78MM, SERIRES LP38XX, RENAULT, VOLVO, (ESTÁNDAR-SUPERIOR A .040)
KNO61K09PR2	PISTÓN Y ANILLO, 78MM, .020, SERIES LP38XX, RENAULT, VOLVO
KNO61K09RS0	JUEGO DE ANILLOS, 78MM, SERIRES LP38XX, RENAULT, VOLVO, (ESTÁNDAR-SUPERIOR A .040)

Individual 80mm



Parte de Accupart #	Descripción
Empacaduras	
KNO61K12KA3	KIT, EMPACADURA Y SELLO, KNORR 80MM, INDIVIDUAL
Kits de Culata	
KNO61K12KA1	KIT, MANTENIMIENTO PRINCIPAL, LK38, KNORR 80MM, INDIVIDUAL
KNO61K12KA2	KIT, CULATA, LK38, KNORR 80MM, INDIVIDUAL
KNO61K12KA4	KIT, VÁLVULA DE LENGÜETA, KNORR 80MM, INDIVIDUAL
Componentes Principales	
KNO61K12CR1	BIELA, CIERTOS LP, LK 921, MAXFORCE, (K042162)
KNO61K12RFA1	ADAPTADOR DE BRIDA TRASERO, LK3834
KNO61K12VP1	PLACA DE VÁLVULA, KNORR 80MM, INDIVIDUAL
Pistones & Anillos	
KNO61K12PR0	PISTÓN Y ANILLO, 80MM, SERIRES LP38XX, (ESTÁNDAR-SUPERIOR A .040)
KNO61K12RS0	JUEGO DE ANILLOS, 80MM (ESTÁNDAR-SUPERIOR A .040)

COMPRESORES

DE TIPO KNORR

DOBLE 86MM



Parte de Accupart #	Descripción
Kits de Culata	
KNO61K22KA1	KIT, REPARACIÓN, KNORR LK4945, 66, 68, 72, 86MM
Pistones & Anillos	
BEN61B09PR0	ENSAMBLAJE DEL PISTÓN Y ANILLOS, KNORR 86MM (ESTÁNDAR-SUPERIOR A .020)
BEN61B09RS0	JUEGO DE ANILLOS, KNORR 86MM, (ESTÁNDAR-SUPERIOR A .020)

88mm Single



Parte de Accupart #	Descripción
Bujes y Rodamiento	
KNO61K03BR0	RODAMIENTO, BIELA, ESTÁNDAR, MODELOS LK, LP
Empacaduras	
KNO61K17KA1-3	EMPACADURA, VÁLVULA DE ALUMINIO, 88MM, KNORR INDIVIDUAL
Kits de Culata	
KNO61K02KA1	KIT, MANTENIMIENTO PRINCIPAL, LK18
KNO61K03KA1	KIT, MANTENIMIENTO PRINCIPAL, LK19
KNO61K03KA2	KIT, CULATA, LK19
KNO61K04KA1	KIT, MANTENIMIENTO PRINCIPAL, KNORR LP38, SERIES 39, LK38, 39, INDIVIDUAL 88MM
KNO61K04KA2	KIT, CULATA, KNORR LP38, SERIES 39, LK38, 39, INDIVIDUAL 88MM
KNO61K04VR1	VÁLVULA DE LENGÜETA LP Y LK 38, 39
KNO61K17KA1	KIT, PRINCIPAL, INDIVIDUAL 88MM DE TIPO KNORR LK39 VARIADOS
KNO61K18KA1	KIT, PRINCIPAL, 88MM, KNORR, INDIVIDUAL, LK3970
Componentes Principales	
KNO61K04CH1	CULATA, PARTE SUPERIOR, KNORR LP38, 39, LK38, SERIES 39, INDIVIDUAL 88MM
Pistones & Anillos	
KNO61K03PP0	ENSAMBLAJE DEL PISTÓN, 88MM, ESTÁNDAR., DF596, VARIADOS LK18, LP18, LK19, LP19, LK38, LP38, LK39, LK49, LP49(ESTÁNDAR-SUPERIOR A .040)

COMPRESORES

DE TIPO KNORR

DOBLE 88MM



Parte de Accupart #	Descripción
Kits de Culata	
KNO61K08KA2	KIT, CULATA, 88MM
KNO61K08KA3	KIT, SELLO, 88MM
KNO61K08KA4	KIT, VÁLVULA DE LENGÜETA, 88MM
KNO61K21KA2	KIT, CULATA, KNORR PL4985
Componentes Principales	
KNO61K08CH1	CULATA, PARA LP4930, 4974
KNO61K08CH2	CULATA, DF596, CAT, ESTÁNDAR, TODAS LAS ROSCAS NPT
KNO61K08CR1	BIELA, ESTÁNDAR DF596
KNO61K08EC1	CASQUILLO TERMINAL, DF596, VOLVO, DETROIT
KNO61K08VP1	ENSAMBLAJE DE LA PLACA DE VÁLVULAS, LP4930, 4974
KNO61K21CH1	CULATA, COMPLETO, KNORR LP4985
Pistones & Anillos	
KNO61K03PP0	"ENSAMBLAJE DE PISTÓN, 88MM, DF596, VARIADOS LK18,LP18, LK19, LP19, LK38, LP38, LK39, LK49, LP49 (ESTÁNDAR-SUPERIOR A .040)"
KNO61K03RS0-2	"JUEGO DE ANILLOS, 88MM, DOBLE, KNORR, DF596, VARIADOS LK49, LP49 (ESTÁNDAR-SUPERIOR A .040)"
Kits del Descargador	
KNO61K08UP1	PASADOR, SOBREDIMENSIONADO A 8MM

COMPRESORES

DE TIPO MIDLAND/HALDEX

EL365/270



Parte de Accupart #	Descripción
Bujes y Rodamiento	
MID3-102358S	BUJE, CIGÜEÑAL. N270/EL365
MID3-N10380B	ARANDELA DE EMPUJE, CIGÜEÑAL, EL13/1600, N270/EL365
Accesorios	
KNO61K13FS1	SELLO, BRIDA, APLICACIÓN CAT
MIDC270SR1	ANILLO DE RUPTURA, TAPÓN DEL CÁRTER, N270/EL365
Kits de Culata	
MID3-307-629K	KIT, CULATA, MIDLAND, COMPRESOR CAT, CON PERNOS
Componentes Principales	
MIDC270CH1-G	CULATA, N270/EL365
MIDC270SP1	CÁRTER, N270/EL365
MIDC270UC1	TAPA DEL DESCARGADOR, N270/EL365
Kits del Descargador	
MID3-307-628K	KIT, DESCARGADOR, COMPRESOR N270/EL365

EL740



Parte de Accupart #	Descripción
Bujes y Rodamiento	
MID31159	BUJE, CONECTOR, DIÁMETRO EXTERNO DE .565, ANCHO DE .768
MID313817C	BUJE, ENSAMBLAJE DEL DESCARGADOR, EL740
MID31997	BUJE, PLACA FINAL, N2350L, VÁLVULA DE LA PUERTA DE AUTOBÚS
MIDBR174000	BUJE, BIELA, ESTÁNDAR EL740
Accesorios	
MID310981	SELLO, CIGÜEÑAL, 7-1/4, EL740, 12
MID313818	VÁLVULA PLANA, ENSAMBLAJE DEL DESCARGADOR, 7-1/4, EL740, 12, COMPRESOR
Empacaduras	
MID311491A	EMPACADURA, TAPA DE EXTREMO, MODELO 7-1/4, EL740, 12 COMPRESOR
Kits de Culata	
MID3-26DW	KIT, CULATA, MODELO 7-1/4 & EL740
MID3-26GR	KIT, CULATA, MODELO 7-1/4 & EL740
MID3-26GV	KIT, SELLO & EMPACADURAS
MID3-740	KIT, CULATA, EL740
Pistones & Anillos	
MIDP174000	PISTÓN, 3-ANILLOS CON PIN, MODELO, 7-1/4, EL740 (ESTÁNDAR-SUPERIOR A .040) JUEGO DE ANILLOS, MIDLAND, 7-1/4, EL740 (ESTÁNDAR-SUPERIOR A .040)
MIDRS174000	RING SET, , MIDLAND 7 1/4, EL740 (STD.-.040 OVER)
Kits del Descargador	
MID3-33	KIT, DESCARGADOR, 7-1/4, EL740, 12, LONGITUD DE PIN 2 1/8"
MID3-33C	KIT, DESCARGADOR, 7-1/4, EL740, 12
MID3-33G	KIT, DESCARGADOR, 7-1/4, EL740, 12

COMPRESORES

DE TIPO MIDLAND/HALDEX

EL850



Parte de Accupart #	Descripción
Bujes y Rodamiento	
MID31159H	BUJE, CONECTOR, EL13/1600, DIÁMETRO EXTERNO DE .720, ANCHO DE .935
MIDBR130000	BUJE, BIELA, ESTÁNDAR EL13/1600
Accesorios	
MID385030	SELLO, DOBLE BORDE, CIGÜEÑAL, EL850
Empacaduras	
MID302368A	EMPACADURA, FRENTE DE LA PLACA TRASERA, EL13/1600, COMPRESOR
MID385002	EMPACADURA, BLOQUE, EL850, COMPRESOR
MID385004	EMPACADURA, BASE, EL850, COMPRESOR
MID385004ST	EMPACADURA, BASE DE MONTAJE, INCLUYE INSERTO DE ACERO, BASE DE MONTAJE EL850
MID385005	EMPACADURA, BASE, EL850, PEQUEÑO, COMPRESOR
Repair Kits	
MID3-T26JA	KIT, REPARACIÓN DE CULATA, SECUNDARIO, EL850
MID3-T26JAWEX	KIT, REPARACIÓN DE CULATA, COMPLETO, EL850
MID3-26JH	KIT, COMPRESOR EL850
Pistones & Anillos	
MIDP185000	PISTÓN, 3-ANILLOS CON PIN ESTÁNDAR, MODELO EL850 (ESTÁNDAR-SUPERIOR A .040)
MIDRS185000	JUEGO DE ANILLOS, ESTÁNDAR, MIDLAND EL850 (ESTÁNDAR-SUPERIOR A .040)
Kits del Descargador	
MID3-T26JB	KIT, DESCARGADOR, EL850

COMPRESORES

DE TIPO MIDLAND/HALDEX

EL1200

Parte de Accupart #	Descripción
Bujes y Rodamiento	
MID31159	BUJE, CONECTOR, DIÁMETRO EXTERNO DE .565, ANCHO DE .768
MIDBR174000	RODAMIENTON, BIELA, ESTÁNDAR EL740
Accesorios	
MID310981	SELLO, CIGÜEÑAL, 7-1/4, EL740, 12
MID313818	DISTRIBUIDOR PLANO, ENSAMBLAJE DEL DESCARGADOR, 7-1/4, EL740, 12, COMPRESOR
MID3-12	KIT, PRINCIPAL, MODELO 7-1/4, EL740, COMPRESOR 12
Pistones & Anillos	
MIDP120000	PISTÓN, 3-ANILLOS, CON PIN, MIDLAND MODELO 12 (ESTÁNDAR-SUPERIOR A .040)
MIDRS120000	JUEGO DE ANILLOS, MIDLAND MODELO 12 (ESTÁNDAR-SUPERIOR A .040)
Kits del Descargador	
MID3-33	KIT, DESCARGADOR, 7-1/4, EL740, 12, LONGITUD DE PIN 2 1/8"
MID3-33C	KIT, DESCARGADOR, 7-1/4, EL740, 12
MID3-33G	KIT, DESCARGADOR, 7-1/4, EL740, 12

EL13/1600



Parte de Accupart #	Descripción
Bujes y Rodamiento	
BEN6011	RODAMIENTO, 235440
MID3-102358S	BUJE, CIGÜEÑAL, N270/EL365
MID3-N10380B	ARANDELA DE EMPUJE, CIGÜEÑAL, EL13/1600, N270/EL365
MID31159H	BUJE, CONECTOR, EL13/1600 DIÁMETRO EXTERNO DE .720, ANCHO DE .935
MID31160H	BUJE, CONECTOR, EL13/1600
MIDBC102385-HSTD	BUJE, RANURADO, SIN BRIDAS, ESTÁNDAR
MIDBC1304000	BUJE DELANTERO, KN13040, ESTÁNDAR
MIDBC1305300	BUJE DELANTERO, KN13053, ESTÁNDAR
MIDBC1322000	BUJE DELANTERO, KN13220, ESTÁNDAR
MIDBR130000	RODAMIENTO, BIELA, ESTÁNDAR EL13/1600
MSC40BVV09-1	RODAMIENTO DE BOLA, DE ESTILO NACHI
Accesorios	
MID3-SN151	KIT, TUBERÍA DE ALIMENTACIÓN DE ACEITE, CIGÜEÑAL, APLICACIÓN MACK
MID300811K	KIT, TUBERÍA DE SUMINISTRO DE ACEITE, CORREA DE TRANSMISIÓN, COMPRESOR
MID302372OS	TOPE DE VÁLVULA, SOBREDIMENSIONADO, EL13/1600
MID302374	SELLO, BASE DE MONTAJE, COMPRESOR
Empacaduras	
MID3-1300	KIT, ÚNICAMENTE EMPACADURAS, EL13/1600
MID3-26GW	KIT, BASE DE MONTAJE EL1300
MID3-26GX	KIT, ÚNICAMENTE EMPACADURAS, CUMMINS EL13/1600
MID3-26GY	KIT, ÚNICAMENTE EMPACADURAS, DETROIT, EL13/1600
MID3-26GZ	KIT, ÚNICAMENTE EMPACADURAS, MACK, EL13/1600
MID302368BV	EMPACADURA, DESCARGADOR & DESCARGA, EL13220, COMPRESOR

COMPRESORES

DE TIPO MIDLAND/HALDEX

EL13/1600 (Continuación)



Parte de Accupart #	Descripción
Kits de Culata	
MID3-1300 CUC	KIT, COMPLETO, CUMMINS, EL13/1600
MID3-1300 CUC-C	KIT, COMPLETO, CUMMINS, CON PINES GRANDES, EL13/1600
MID3-1300 DTC	KIT, COMPLETO, DETROIT, EL13/1600
MID3-1300 DTC-C	KIT, COMPLETO, DETROIT, CON PINES GRANDES, EL13/1600
MID3-1300 MKC	KIT, COMPLETO, MACK, EL13/1600
MID3-1300 MKC-C	KIT, COMPLETO, MACK, CON PINES GRANDES, EL13/1600
MID3-1300 STC	KIT, COMPLETO, BASE DE MONTAJE, EL13/1600
MID3-1300 STC-C	KIT, COMPLETO, BASE DE MONTAJE, CON PINES GRANDES, EL13/1600
MID3-26EA	KIT, CULATA EL13/1600
MID3-26EA-C	KIT, CULATA EL13/1600 CON PINES GRANDES DEL DESCARGADOR
MID3-26GL	KIT, ESPECIAL, EL13/1600
MID3-T26	KIT, CULATA, CON PINES PEQUEÑOS, EL13/1600
MID3-T26B	KIT, REPARACIÓN DE CULATA, SECUNDARIO, CON AMBOS TAMAÑOS DE PINES, EL13/1600
MID3-T26BWEX	KIT, REPARACIÓN DE CULATA, PRINCIPAL, CON AMBOS TAMAÑOS DE PINES, EL13/1600
MID3-T26C	KIT, EL1300 CON VÁSTAGOS GRANDES
MID3-T26WEX	KIT, CULATA, PRINCIPAL, CON PINES PEQUEÑOS, EL13/1600, 7, 550/750, 1000, 1400
Componentes Principales	
MIDCS1300	CASQUILLO, CILINDRO, MIDLAND SERIES EL1300
MIDCS1600	CASQUILLO, CILINDRO, MIDLAND SERIES EL1300
MID13151CS	CIGÜEÑAL, CAT, RANURAS FINAS
Pistones & Anillos	
MIDP130000	PISTÓN, 5-ANILLOS, CON PIN ESTÁNDAR, EL13/1600 ESTÁNDAR-SUPERIOR A .040)
MIDRS130000	JUEGO DE ANILLOS, ESTÁNDAR, MIDLAND EL13/1600 (ESTÁNDAR-SUPERIOR A .040)
Kits del Descargador	
MID3-26GC	KIT, DESCARGADOR, EL13/1600
MID3-T26A	KIT, DESCARGADOR, EL13/1600
MID3-T26AL	KIT, DESCARGADOR, CON PINES GRANDES, EL13/1600

COMPRESORES

DE TIPO MIDLAND/HALDEX

KN7700



Parte de Accupart #	Descripción
Componentes Principales	
MID3-7700CXC	KIT COMPLETO, 292, GM/ISUZU KN7700

DE TIPO MARELLI

INDIVIDUAL 65MM



Parte de Accupart #	Descripción
Bujes y Rodamiento	
MAR61M01BR0	RODAMIENTO, BIELA, ESTÁNDAR, VARIOS COMPRESORES MARELLI
Empacaduras	
MAR61M01KA3	KIT, EMPACADURA & SELLO, AC61
MAR61M03KA3	KIT, EMPACADURA & SELLO
Kits de Culata	
MAR61M01KA1	KIT, SERVICIO PRINCIPAL
MAR61M01KA4	KIT, VÁLVULA DE LENGÜETA
Pistones & Anillos	
MAR61M01PR0	PISTÓN, 5-ANILLOS, TF500 CON PIN (ESTÁNDAR-SUPERIOR A .040)
MAR61M01RS0	JUEGO DE ANILLOS, 65MM (ESTÁNDAR-SUPERIOR A .040)
Kits del Descargador	
MAR64M01KA1	KIT, DESCARGADOR, MARELLI, 76645101
MAR64M01KA2	KIT, VÁLVULA, PROTECCIÓN VPS30, 76645101

COMPRESORES

DE TIPO MARELLI

INDIVIDUAL 70MM



Parte de Accupart #	Descripción
Empacaduras	
MAR61M02KA3	KIT, EMPCADURA Y SELLO
Kits de Culata	
MAR61M01KA4	KIT, VÁLVULA DE LENGÜETA
Pistones & Anillos	
MAR61M02PR0	PISTÓN Y ANILLOS, ESTÁNDAR 70MM
MAR61M02RS0	JUEGO DE ANILLOS, 70MM .020

DE TIPO WABCO

DE TIPO INDIVIDUAL 65MM



Parte de Accupart #	Descripción
Kits de Culata	
WAB61W20KA1	KIT, PRINCIPAL, WABCO, INDIVIDUAL 65MM
Pistones & Anillos	
WAB61W20RS0	JUEGO DE ANILLOS, ESTÁNDAR 65MM, WABCO

COMPRESORES

DE TIPO WABCO

INDIVIDUAL 65MM



Parte de Accupart #	Descripción
Bujes y Rodamiento	
WAB61W01BC0	BUJE, CIGÜEÑAL, ESTÁNDAR, DE TIPO WABCO
WAB61W10BR0	INSERTOS DE BIELA, ESTÁNDAR
WAB61W11BC0	BUJE, TAPA DE EXTREMO, 39MM X 35MM X 20MM
WAB61W17BC1	BUJE, ESTRECHO, 2.322" X 0.700", DE TIPO WABCO
WAB6308	RODAMIENTO, BOLA, DE TIPO WBACO
WAB91115393220	BUJE, FRONTAL PRINCIPAL, 75/85MM, ESTÁNDAR
WAB91115393220W	BUJE, DE ESTILO ANCHO, FRONTAL PRINCIPAL, 75/85MM, ESTÁNDAR
Empacaduras	
WAB61W01KA3	KIT, EMPACADURAS Y SELLO, 411 140, 141
WAB61W02DC1	EMPACADURA, CENTRO, 411 141
Kits de Culata	
CUM84089240	KIT DE CULATA DE 75MM WABCO, SIN KIT DE PERNOS
CUM84089240W	KIT DE CULATA DE 75MM WABCO, INCLUYE KIT DE PERNOS
WAB61W01KA1	KIT, MANTENIMIENTO PRINCIPAL 411 140, 141, 145
WAB61W01KA2	KIT, CULATA, 411 140, 141
WAB61W04KA1	KIT, MANTENIMIENTO PRINCIPAL, 411 142, 143, 145
WAB61W10KA1	KIT, MANTENIMIENTO PRINCIPAL, SERIES 911 141, WABCO
WAB61W10KA2	KIT, CULATA, SERIES 911 141, WABCO
WAB61W14KA1	KIT, MANTENIMIENTO PRINCIPAL, WABCO, INDIVIDUAL 75MM, IVECO
WAB61W01VR1	VÁLVULA DE LENGÜETA, WABCO 75MM
WAB61W01VR2	VÁLVULA DE LENGÜETA, BASE, WABCO 75MM
Componentes Principales	
WAB61W16BP1	PLACA DE FONDO, CULATA, WABCO 75MM INDIVIDUAL
WAB61W16CH1	CULATA, COMPLETO, DE TIPO WABCO, INDIVIDUAL 75MM
WAB61W16CH2	CULATA, COMPLETO, WABCO, (911 154 510 0)
WAB61W16CP1	PLACA DE ENFRIAMIENTO, CULATA, INDIVIDUAL 75MM, WABCO
WAB61W16CR1	BIELA, WABCO DE TIPO 75MM
WAB61W16GV1	PLACA DE VÁLVULA DE ENTRADA, RECUBRIERTA
WAB61W16TP2	CULATA, PLACA SUPERIOR, INDIVIDUAL 75MM, DE TIPO WABCO
WAB61W17CF1	BRIDA, ADAPTADOR, COMPRESOR WABCO
WAB61W17UP5	PISTÓN, DESCARGADOR, WABCO
Pistones & Anillos	
WAB61W01PP0	ENSAMBLAJE DEL PISTÓN, 75MM, DE TIPO WABCO (ESTÁNDAR-SUPERIOR A .040)
WAB61W01RS0	JUEGO DE ANILLOS, 75MM, DE TIPO WABCO (ESTÁNDAR-SUPERIOR A .040)

COMPRESORES

DE TIPO WABCO

DOBLE 75MM



Parte de Accupart #	Descripción
Bujes y Rodamiento	
WAB61W01BC0	BUJE, CIGÜEÑAL, ESTÁNDAR, DE TIPO WABCO
WAB61W01BR0	INSERTOS DE BIELA, ESTÁNDAR, 75, 90MM WABCO INDIVIDUAL (DONDE SE REQUIERAN)
WAB61W10BR0	INSERTOS DE BIELA, ESTÁNDAR
Gaskets	
WAB61W01KA3	KIT, EMPACADURA Y SELLO 411 140, 141
WAB61W02DC1	EMPACADURA, CENTRO, 411 141
Kits de Culata	
WAB61W08KA1	KIT, DOBLE 75MM, WABCO
WAB61W19KA1	KIT, PRINCIPAL, DOBLE 75MM, WABCO (9115160100)
Componentes Principales	
WAB61W19CH1	CULATA, COMPLETO, DOBLE 75MM, WABCO
WAB61W19CP1	PLACA DE ENFRIAMIENTO, DOBLE 75MM, WABCO
WAB61W19VP1	PLACA CON VÁLVULAS, WABCO, DOBLE 75MM
Pistones & Anillos	
WAB61W01PP0	ENSAMBLAJE DEL PISTÓN, 75MM, DE TIPO WABCO (ESTÁNDAR-SUPERIOR A .040)
WAB61W01RS0	JUEGO DE ANILLOS, 75MM, DE TIPO WABCO (ESTÁNDAR-SUPERIOR A .040)
WAB61W01RS0-2	JUEGO DE ANILLOS, ESTÁNDAR 75MM, DOBLE, DE TIPO WABCO (ESTÁNDAR-SUPERIOR A .040)
Kits del Descargador	
WAB61W19KA5	KIT, DESCARGADOR, DOBLE 75MM, WABCO

INDIVIDUAL 85MM



Parte de Accupart #	Descripción
Bushings & Bearings	
WAB61W17BC1	BUJE, ESTRECHO, 2.322" X 0.700", DE TIPO WABCO
WAB61WA1BC0	BUJE, ALUMINIO, WABCO
WAB6308	RODAMIENTO, BOLA, DE TIPO WABCO
WAB91115393220	BUJE, FRONTAL PRINCIPAL, 75/85MM, ESTÁNDAR
WAB91115393220W	BUJE, DE ESTILO ANCHO, FRONTAL PRINCIPAL, 75/85MM, ESTÁNDAR
Empacaduras	
CUM83685614M	EMPACADURA, METAL, MONTAJE FRONTAL, 9111530190
WAB61WA10GM1	EMPACADURA, CULATA, METAL, WABCO (912 112 000 0)
Kits de Culata	
CUM84089238	KIT DE CULATA DE WABCO 85MM, SIN EL KIT DE PERNOS
CUM84089238W	KIT DE CULATA DE WABCO 85MM, INCLUYE KIT DE PERNOS
WAB61W15KA1	KIT, MANTENIMIENTO PRINCIPAL, 911, 145
WAB61W22KA1	KIT, PRINCIPAL, 85MM, WABCO INDIVIDUAL, (4111540000)
WAB61W23KA1	KIT, PRINCIPAL, WABCO, (912 125 000 0)
WAB61W24KA1	KIT, CULATA, WABCO, (911 153 023 0/936 0)

COMPRESORES

DE TIPO WABCO

INDIVIDUAL 85MM (Continuación)



Parte de Accupart #	Descripción
Kits de Culata (continuación)	
WAB61WA1KA1	KIT, PRINCIPAL, MOTOR MERCEDES # (OM457), WABCO INDIVIDUAL
WAB61WA2KA1	KIT, MANTENIMIENTO PRINCIPAL, WABCO, (412 352 0010/20)
WAB61WA3KA1	"KIT, MANTENIMIENTO PRINCIPAL, 412 352 0050, 0090, 0300, 912 114 0000, 912 142 0000"
WAB61WA9KA1	KIT, MANTENIMIENTO PRINCIPAL, WABCO, (412 352 004 0)
WAB61WA9KA3	KIT, EMPACADURA Y SELLO, WABCO, (412 352 004 0)
WAB61WA10KA1	KIT, PRINCIPAL, 85MM, CILINDRO INDIVIDUAL, WABCO, (9121120000)
Componentes Principales	
CUM84089678	ADAPTADOR DE RANURAS, CUMMINS, 13 DIENTES, WABCO 911 515 9272
WAB4111476034	TAPA TRASERA, APLICACIÓN DE MERCEDES, COMPRESOR WABCO
WAB61W06VR1	VÁLVULA DE LENGÜETA, BASE, WABCO 85MM
WAB61W17BP1	PLACA DE CULATA DE FONDO, INDIVIDUAL 85MM, DE TIPO WABCO
WAB61W17CF1	BRIDA, ADAPTADOR, COMPRESOR WABCO
WAB61W17CH1	CULATA, COMPLETO, WABCO 85MM ISC, ISB, (9111539202)
WAB61W17CH2	CULATA, COMPLETO, WABCO 85MM ISX, (9111539202)
WAB61W17CH3	CULATA, COMPLETA, WABCO, MACK (9111539312)
WAB61W17CR1	BIELA, ESTÁNDAR, 85MM, INDIVIDUAL, WABCO
WAB61W22CH1	CULATA, COMPLETO, 85MM, INDIVIDUAL WABCO
WAB61W22VP1	PLATO CON VÁLVULAS, 85MM, INDIVIDUAL, WABCO
WAB61W24CH1	CULATA, COMPLETO, WABCO, (911 153 023 0/936 0)
WAB61W24VP1	PLATO CON VÁLVULAS, WABCO, (911 153 023 0/936 0)
WAB61WA10CH1	CULATA, COMPLETO, 85MM, WABCO, (9121120000)
WAB61WA1CH1	CULATA, COMPLETO, 85MM, INDIVIDUAL, WABCO
WAB61WA1CR1	BIELA, ESTÁNDAR, 85MM, INDIVIDUAL Y DOBLE, WABCO
WAB61WA1VP1	PLATO CON VÁLVULAS, CULATA LARGA, 85MM, WABCO INDIVIDUAL
WAB61WA2CH1	CULATA, COMPLETO, WABCO, (412 352 002 0)
WAB61WA2VP1	PLATO CON VÁLVULAS, WABCO, (412352001/20)
WAB61WA3CH1	CULATA, COMPLETO, WABCO, (412 352 005 0)
WAB61WA3CR1	BIELA, ESTÁNDAR, 85MM, INDIVIDUAL Y DOBLE, WABCO
WAB61WA3VP1	PLATO CON VÁLVULAS (412 352 005 0)
WAB61WA8SP1	TAPÓN DEL CÁRTER, 52MM, WABCO
WAB61WA9VP1	PLATO CON VÁLVULAS (912 112 000 0)
WAB8089675	TAPÓN DEL CÁRTER, 62.5MM, DE TIPO WABCO
Pistones & Anillos	
WAB61W06RS0-2	JUEGO DE ANILLOS, 86MM, DOBLE, DE TIPO WABCO, (ESTÁNDAR-SUPERIOR A .040)
WAB61W06PP0	ENSAMBLAJE DEL PISTÓN, 85MM DE TIPO WABCO (ESTÁNDAR-SUPERIOR A .040)
Kits del Descargador	
WAB61W17UP9	PISTÓN DEL DESCARGADOR-NUEVO DISEÑO 85MM
WAB61WA9KA5	KIT, DESCARGADOR, WABCO 412 352 004 0

COMPRESORES

DE TIPO WABCO

DOBLE 85MM



Parte de Accupart #	Descripción
Bujes y Rodamiento	
WAB61W06BR0	RODAMIENTO, BIELA, WABCO TC
WAB61WA1BC0	BUJE, ALUMINIO, WABCO
WAB61WA3CB1	BUJE, CIGÜEÑAL, ESTÁNDAR, DE TIPO WABCO
WAB61WA12BC0	BUJE, ESTÁNDAR, WABCO, (912 518 003 0), DAF
Empacaduras	
CUM83685614M	EMPACADURA, METAL, MONTAJE FRONTAL, 9111530190
WAB61WA11GM1	EMPACADURA, CULATA, METAL, WABCO (912 112 000 0)
Kits de Culata	
CUM84089239	KIT DE CULATA DE WABCO 85MM, SIN EL KIT DE PERNOS
CUM84089239W	KIT, MANTENIMIENTO PRINCIPAL, WABCO, DOBLE 85MM
WAB61W09KA1	KIT, DOBLE 85MM, WABCO
WAB61W13KA1	KIT, MANTENIMIENTO PRINCIPAL, 911 500, DOBLE
WAB61W21KA1	KIT, PRINCIPAL, WABCO, DOBLE 85MM (9125120010)
WAB61WA11KA1	KIT, PRINCIPAL, CULATA, WABCO, (911 553 100 0)
WAB61WA12KA1	KIT, PRINCIPAL, CULATA, WABCO (912 518 003 0), DAF, PACCAR
WAB61WA4KA1	KIT, MANTENIMIENTO PRINCIPAL, DOBLE, WABCO/VOLVO
WAB61WA5KA1	KIT, MANTENIMIENTO PRINCIPAL, DOBLE 85MM, WABCO (911 553, SERIES)
WAB61WA6KA1	KIT, PRINCIPAL, DOBLE 85MM, WABCO (411 553 001 0)
WAB61WA7KA1	KIT, PRINCIPAL, CULATA, WABCO, (912 518 200 0)
WAB61WA8KA1	KIT, PRINCIPAL, DOBLE 85MM, WABCO
Componentes Principales	
CUM84089239CH2	CULATA, COMPLETO, 85MM, ISC, ESTÁNDAR
CUM84089239CH3	CULATA, COMPLETO, 85MM, APLICACIÓN MACK
CUM84089239VP1	PLATO CON VÁLVULAS, WABCO, DOBLE 85MM
WAB4111476034	TAPA TRASERA, APLICACIÓN DE MERCEDES, COMPRESOR WABCO
WAB61W06VR1	VÁLVULA DE LENGÜETA, BASE, WABCO 85MM
WAB61W17CF1	BRIDA, ADAPTADOR, COMPRESOR WABCO
WAB61W21CH1	CULATA, COMPLETO, WABCO DOBLE
WAB61WA1CR1	BIELA, 85MM, INDIVIDUAL Y DOBLE, WABCO
WAB61WA3CR1	BIELA, 85MM, INDIVIDUAL Y DOBLE, WABCO
WAB61WA4CH1	CULATA, COMPLETO, DOBLE, WABCO/VOLVO
WAB61WA4VP1	PLATO DE VÁLVULAS, ROSCA M16X 1.5MM, DOBLE, WABCO/VOLVO
WAB61WA5VP1	PLATO DE VÁLVULAS, DOBLE 85MM WABCO
WAB61WA8SP1	TAPÓN DE CÁRTER, 52MM, WABCO
WAB8089675	TAPÓN DE CÁRTER, DE TIPO WABCO, 62.5MM
Pistones & Anillos	
WAB61W06PP0	ENSAMBLAJE DEL PISTÓN, 85MM DE TIPO WABCO (ESTÁNDAR-SUPERIOR A .040)
WAB61W06RS0-2	JUEGO DE ANILLOS, 86MM, DOBLE, DE TIPO WABCO, (ESTÁNDAR-SUPERIOR A .040)
Kits del Descargador	
WAB61WA4KA5	KIT, DESCARGADOR, DOBLE WABCO/VOLVO
WAB61WA8KA5	KIT, DESCARGADOR, DOBLE 85MM, WABCO, (9125120080)

COMPRESORES

DE TIPO WABCO

INDIVIDUAL 90MM



Parte de Accupart #	Descripción
Bujes y Rodamiento	
WAB61W01BC0	BUJE, CIGÜEÑAL, ESTÁNDAR, DE TIPO WABCO
WAB61W01BR0	INSERTOR DE BIELA, ESTÁNDAR, 75, 90MM, WABCO INDIVIDUAL (FUERON REQUERIDOS)
WAB61W10BR0	INSERTOS DE BIELA, ESTÁNDAR
WAB61W11BC0	BUJE, TAPA DE EXTREMO, 39MM X 35MM X 20MM
Empacaduras	
WAB61W03DC0	EMPACADURA, CENTRO, 411 141
WAB61W03DC1	EMPACADURA, CULATA, 411 147
WAB61W04DC1	EMPACADURA, CULATA, WABCO, 143
Kits de Culata	
WAB61W02KA1	KIT MANTENIMIENTO PRINCIPAL, 90MM, WABCO INDIVIDUAL
WAB61W02KA2	KIT, CULATA, 90MM, WABCO INDIVIDUAL
WAB61W03KA1	KIT, MANTENIMIENTO PRINCIPAL, 411 147
WAB61W04KA1	KIT, MANTENIMIENTO PRINCIPAL, 411 142, 143, 145
WAB61W05VR1	VÁLVULA DE LENGÜETA, WABCO 90MM
WAB61W05VR2	VÁLVULA DE LENGÜETA, BASE, WABCO 90MM
WAB61W11KA1	KIT, MANTENIMIENTO PRINCIPAL, CLAYTON, 90MM, INDIVIDUAL WABCO
Componentes Principales	
WAB61W03VP1	ENSAMBLAJE DEL PLATO CON VÁLVULAS, 90MM, WABCO INDIVIDUAL
Pistones & Anillos	
WAB61W05PP0	ENSAMBLAJE DEL PISTÓN, 90MM, DE TIPO WABCO, VARIOS MODELOS (ESTÁNDAR-SUPERIOR A .040)
WAB61W05RS0	JUEGO DE ANILLOS, ESTÁNDAR 90MM, DE TIPO WABCO, MODELOS VARIADOS (ESTÁNDAR-SUPERIOR A .040)

COMPRESORES

DE TIPO ZEXEL

ZEXEL



Parte de Accupart #	Descripción
Bujes y Rodamiento	
ZEXDK035620-G	RODAMIENTO, DE ESTILO ZEXEL, 6000
Accesorios	
ZEX51Z01OS1	SELLO, EJE, PERFORACIÓN PEQUEÑA
ZEX51Z02OS1	SELLO, EJE, PERFORACIÓN GRANDE
Empacaduras	
ZEX51Z01DC1	EMPACADURA, CULATA, PERFORACIÓN PEQUEÑA, ZEXEL, COMPRESOR
ZEX51Z02DC1	EMPACADURA, CUALATA, PERFORACIÓN GRANDE, ZEXEL 4-1/4"
ZEX51Z02DC2	EMPACADURA, CUALATA, PERFORACIÓN GRANDE, ZEXEL 4-1/2"
ZEX51Z02DC3	EMPACADURA, BRIDA, PERFORACIÓN GRANDE, ZEXEL, COMPRESOR
Pistones & Anillos	
ZEXDK487009-G	PISTÓN, DE ESTILO ZEXEL, 2000, ESTÁNDAR
ZEXDK4870091-G	PISTÓN, DE ESTILO ZEXEL, 2000, .010
ZEXDK4870092-G	PISTÓN, DE ESTILO ZEXEL, 2000, .020
ZEXDK487000-G	JUEGO DE ANILLOS, DE ESTILO ZEXEL, ESTÁNDAR 4720
ZEXDK487010-G	JUEGO DE ANILLOS, DE ESTILO ZEXEL, ESTÁNDAR .010
ZEXDK487020-G	JUEGO DE ANILLOS, DE ESTILO ZEXEL, ESTÁNDAR .020
Componentes Principales	
ZEXDK487001-G	CILINDRO, DE ESTILO ZEXEL, 3200
ZEXDK487003-G	TAPA TRASERA, DE ESTILO ZEXEL, 7301
ZEXDK487013-G	BIELA, DE ESTILO ZEXEL, 2100
ZEXDK487018-G	CULATA, DE ESTILO ZEXEL, 5300
ZEXDK487073-G	TAPA DELANTERA, DE ESTILO ZEXEL, 0900
ZEXMTSD140-G	KIT, REPARACIÓN TOTAL, DE ESTILO ZEXEL

Accupart International Inc.
Unit 104, 1533 Broadway Street, Port Coquitlam, B.C. V3C 6N9
Centro de Llamadas y Ubicación de Galpón - Carson City, Nevada
Telf.:(775) 246-5990 - Fax:(775) 246-5992
Telf Gratuito.:(866) 736-4222 - Fax Gratuito.:(866) 448-4220
sales@accupart.com - www.accupart.com

V 120522